

Камера видеонаблюдения

SV-BA114-E


Руководство по эксплуатации

Содержание

| | | |
|-------|--|----|
| 1 | Условные обозначения | 3 |
| 2 | Описание устройства | 4 |
| 2.1 | Технические параметры..... | 4 |
| 2.2 | Конструктивное исполнение..... | 6 |
| 2.2.1 | Вид сверху..... | 6 |
| 2.2.2 | Вид спереди..... | 6 |
| 2.2.3 | Вид сбоку..... | 7 |
| 2.2.4 | Вид на основание..... | 7 |
| 2.2.5 | Конструктивное исполнение кабеля | 8 |
| 2.3 | Световая индикация | 9 |
| 2.4 | Комплект поставки | 9 |
| 2.5 | Сброс к заводским настройкам..... | 9 |
| 2.6 | Условия эксплуатации..... | 9 |
| 3 | Установка устройства..... | 10 |
| 3.1 | Выбор расположения камеры..... | 10 |
| 3.2 | Монтаж с использованием кронштейна | 10 |
| 4 | Работа с устройством..... | 15 |
| 4.1 | Взаимодействие с системой умного дома | 15 |
| 4.2 | Автоматическое обновление при добавлении на платформу..... | 15 |

1 Условные обозначения

 Примечания содержат дополнительную информацию по использованию и настройке устройства.

 Примечания содержат важную информацию, советы или рекомендации по использованию и настройке устройства.

2 Описание устройства

SV-BA114-E – камера, предназначенная для видеонаблюдения в режиме реального времени. Благодаря QuadHD-разрешению, передаваемое изображение будет четким и качественным. Технология PoE дает возможность установки оборудования в любых местах, независимо от расположения источника электропитания, позволяет экономить на стоимости силовых кабелей и делает установку простой и не требующей больших затрат времени.

Ключевые возможности и функции:

- Ночная съемка обеспечивает четкое изображение даже при низком освещении.
- Обнаружение движения уведомляет о событиях в момент их возникновения.
- Видеоархив предоставляет опции сохранения записей: на карту памяти для локального хранения или в сетевое хранилище.
- Питание PoE.

2.1 Технические параметры

| Интерфейсы | |
|-----------------------------|--|
| Интерфейс Ethernet | 1 × 10/100BASE-T (RJ-45) с поддержкой PoE |
| Интерфейс для карты памяти | 1 × MicroSD/SDHC/SDXC до 128 ГБ |
| Операционная система | |
| Linux SDK | |
| Матрица | |
| Тип | CMOS, прогрессивная развертка |
| Физический размер | 1/3" |
| Разрешение матрицы | 4 Мп |
| Оптика и подсветка | |
| Фокусное расстояние | 2,8 мм |
| Диафрагма | F/2.0 |
| Угол обзора по горизонтали | 100° |
| Угол обзора по диагонали | 116° |
| Угол наклона | от 0° до 105° |
| Угол поворота | от 0° до 360° |
| Инфракрасная подсветка | есть |
| Дальность подсветки | до 20 м |
| Изображение | |
| Изображение | цветное |
| Максимальное разрешение | 2560 × 1440 |
| Частота кадров | 20 кадр/с (2560 × 1440), 25 кадр/с (1920 × 1080, 1280 × 720) |

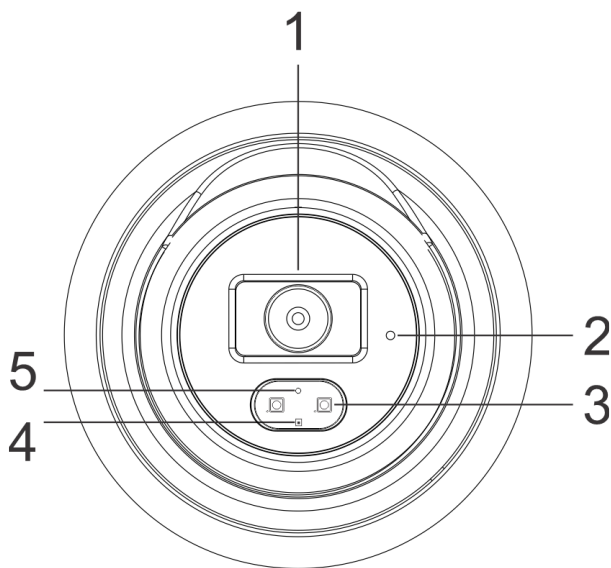
| | |
|-----------------------------|---|
| Битрейт | до 10 Мбит/с |
| Формат сжатия видео | H.264, H.265 |
| Улучшение изображения | DNR 2D/3D, DWDR, BLC, AE, AWB, HLC, ANTI-FLICKER, DEFOG |
| Соотношение сигнал/шум | не менее 50 дБ |
| Светочувствительность | цветное изображение: 0,02 лк; черно-белое изображение: 0 лк с включенной инфракрасной подсветкой |
| Аудио | |
| Встроенный микрофон | есть |
| Формат сжатия аудио | PCM, AAC, MP2 |
| Расстояние записи речи | слоговая разборчивость до 5 м |
| Физические параметры | |
| Питание | 12 В DC, PoE 802.3af (Mode A) ¹ |
| Объем ОЗУ | 128 МБ |
| Объем ПЗУ | 32 МБ |
| Материал корпуса | металл, пластик |
| Тип конструкции | купольная |
| Установка камеры | в помещении и на улице |
| Габариты (Высота × Диаметр) | 90 × 110 мм |
| Масса | 0,39 кг |
| Рабочая температура | от -40 до +60° |
| Рабочая влажность | не более 90 % (без образования конденсата) |
| Степень защиты | IP67 |
| Срок службы | не менее 5 лет |

 ¹ Не поддерживает PoE Mode B (питание по парам 4/5 и 7/8).

2.2 Конструктивное исполнение

2.2.1 Вид сверху

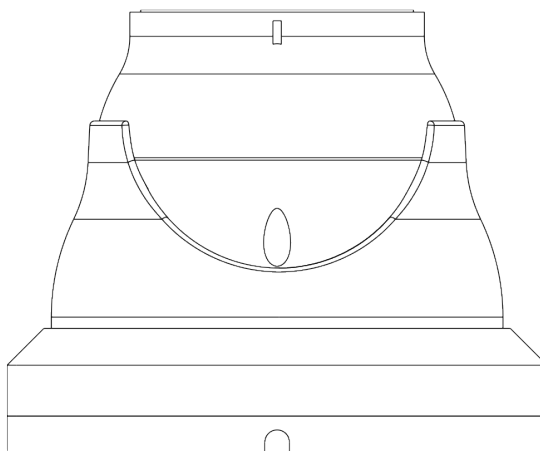
Вид камеры сверху показан на рисунке ниже.



| № | Элемент панели |
|---|------------------------|
| 1 | Объектив |
| 2 | Микрофон |
| 3 | Светодиодная подсветка |
| 4 | Датчик освещенности |
| 5 | Индикатор |

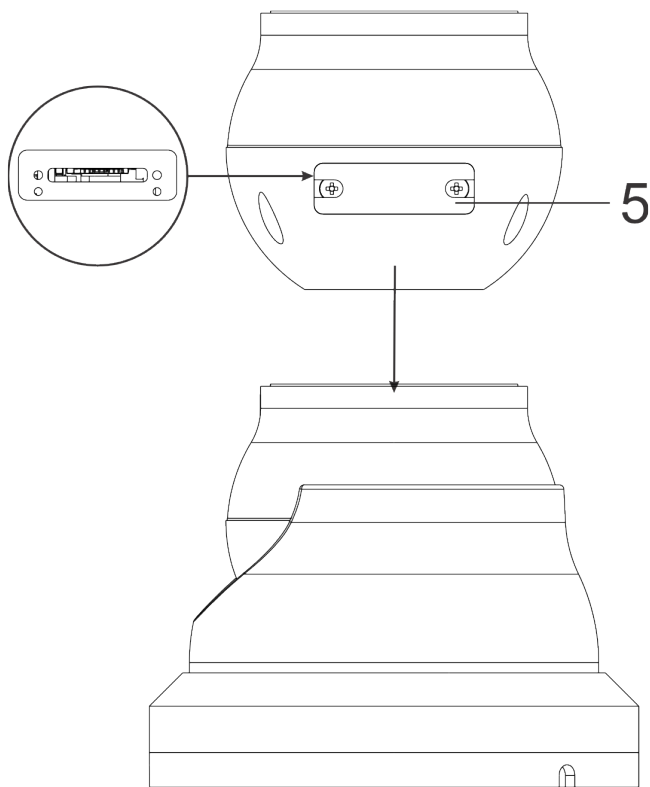
2.2.2 Вид спереди

Вид камеры спереди показан на рисунке ниже.



2.2.3 Вид сбоку

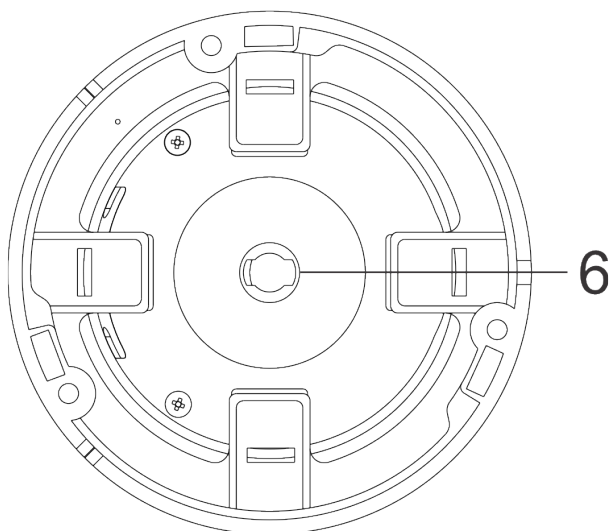
Вид камеры сбоку показан на рисунке ниже.



| № | Элемент панели |
|---|------------------------|
| 5 | Слот для MicroSD-карты |

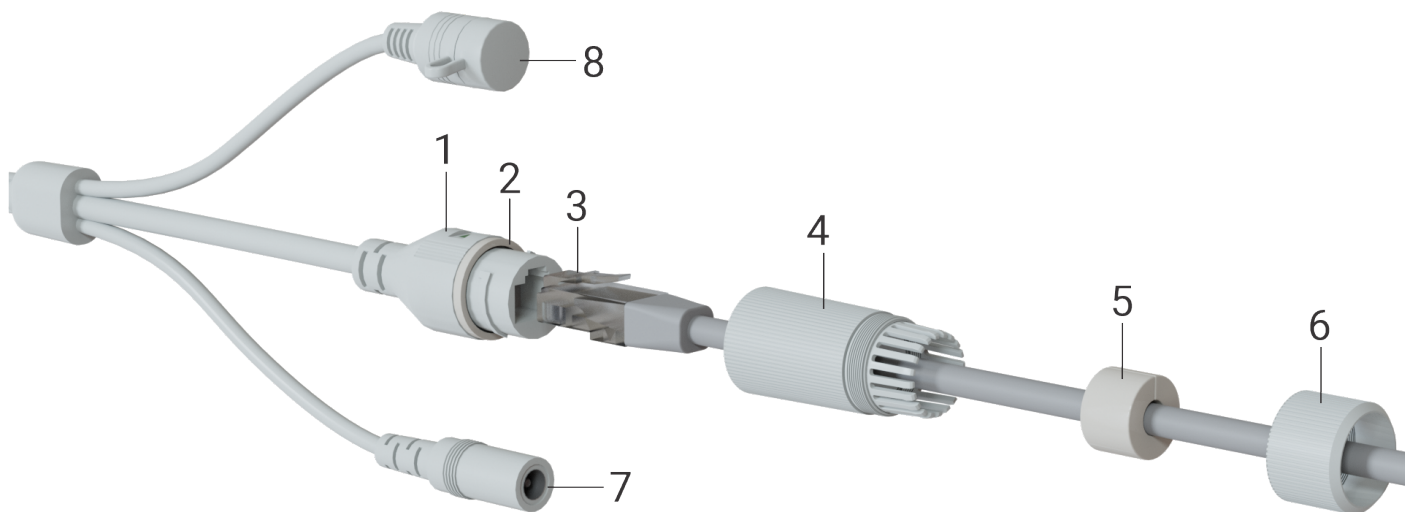
2.2.4 Вид на основание

Вид на основание камеры показан на рисунке ниже.



| № | Элемент панели |
|---|----------------------|
| 6 | Отверстие для кабеля |

2.2.5 Конструктивное исполнение кабеля



| № | Элемент панели |
|---|---|
| 1 | Сетевой интерфейс |
| 2 | Уплотнительное кольцо |
| 3 | Ethernet-кабель |
| 4 | Гермоввод |
| 5 | Водонепроницаемое кольцо |
| 6 | Фиксирующая гайка |
| 7 | Разъем для подключения адаптера питания |
| 8 | Кнопка сброса |

2.3 Световая индикация

| Индикатор | Состояние устройства |
|--------------------------|---|
| Красный, не горит | Устройство отключено или добавлено на платформу и работает |
| Красный, горит | Устройство в процессе обновления ПО |
| Красный, медленно мигает | Устройство ожидает QR-код или звуковой сигнал для добавления на платформу |
| Красный, быстро мигает | Устройство получило настройки, идет процесс добавления на платформу |

2.4 Комплект поставки

В базовый комплект поставки устройства SV-BA114-E входят:

- камера видеонаблюдения SV-BA114-E;
- комплект крепежа;
- шаблон крепления корпуса;
- гермоввод;
- наклейка «Ведется видеонаблюдение»;
- инструкция по эксплуатации.

2.5 Сброс к заводским настройкам

Выполнить сброс к заводским настройкам можно двумя способами:

- **Программное восстановление.** В приложении Eltex Home зайдите в карточку камеры, перейдите в настройки и нажмите кнопку «Удалить устройство». После подтверждения действия устройство будет удалено с платформы и восстановлено до заводских настроек.
- **Аппаратное восстановление.** Кнопка сброса расположена на кабеле. Снимите защитный колпачок, а затем нажмите и удерживайте кнопку сброса в течение трех секунд. После этого камера перезагрузится.

2.6 Условия эксплуатации

- Камера предназначена для использования в помещениях и на улице.
- Не устанавливайте устройство рядом с источниками тепла.
- Не подвергайте устройство воздействию дыма, пыли, воды и других жидкостей. Не допускайте механических повреждений устройства.
- Не вскрывайте корпус устройства. Внутри камеры нет элементов, предназначенных для обслуживания пользователем.
- В конце срока службы не выбрасывайте камеру с обычным бытовым мусором. Передайте ее в пункт утилизации электроники.

3 Установка устройства

3.1 Выбор расположения камеры

1. Определите области, которые требуют наблюдения. Учитывайте, что входные двери, окна и различные предметы могут попасть в зону обзора камеры и уменьшить ее.
2. Обратите внимание на освещение в месте установки камеры для обеспечения отчетливого изображения. Избегайте прямых солнечных лучей и других ярких источников света, направленных в объектив камеры. Также учитывайте источники света, которые могут создавать тени или блики на изображении.
3. Учитывайте расположение источника питания. Не рекомендуется использовать удлинители или дополнительные кабели, так как это может ухудшить качество питания.

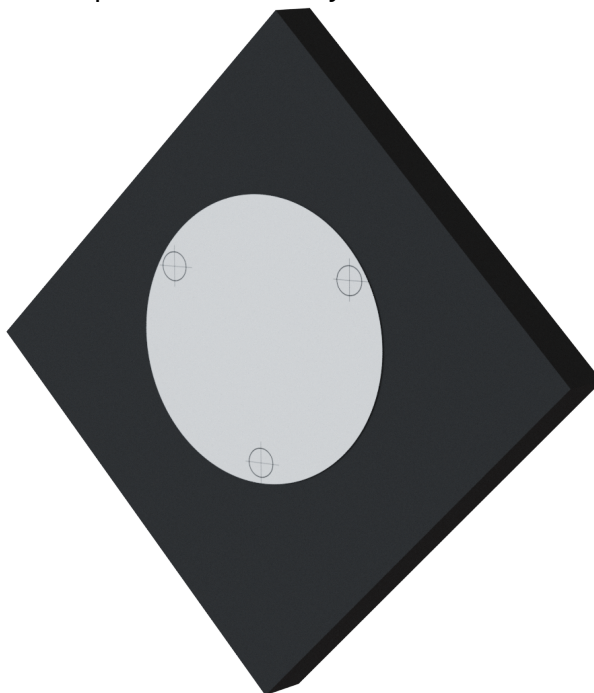
3.2 Монтаж с использованием кронштейна

✔ Устройство может быть установлено на стены и потолок.

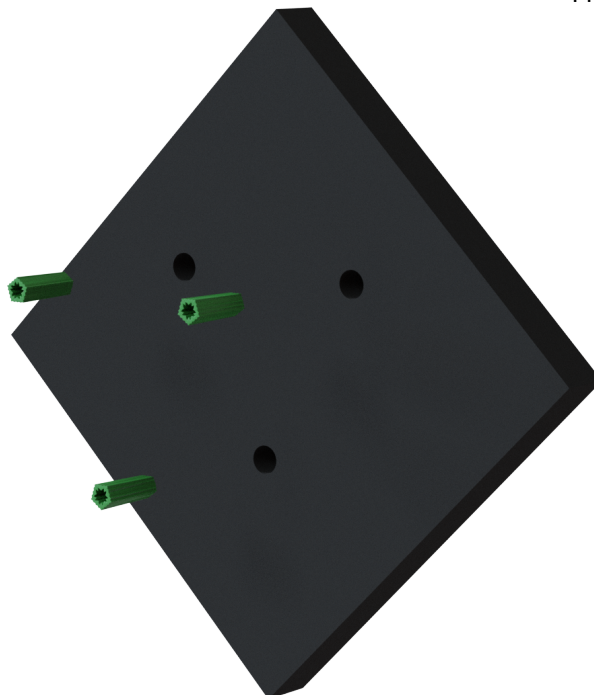
1. Выберите место для расположения камеры с учетом рекомендаций, приведенных в разделе «Выбор расположения камеры».
2. На выбранной поверхности отметьте, где будут просверлены четыре отверстия для кронштейна. Для этого используйте шаблон из комплекта поставки.



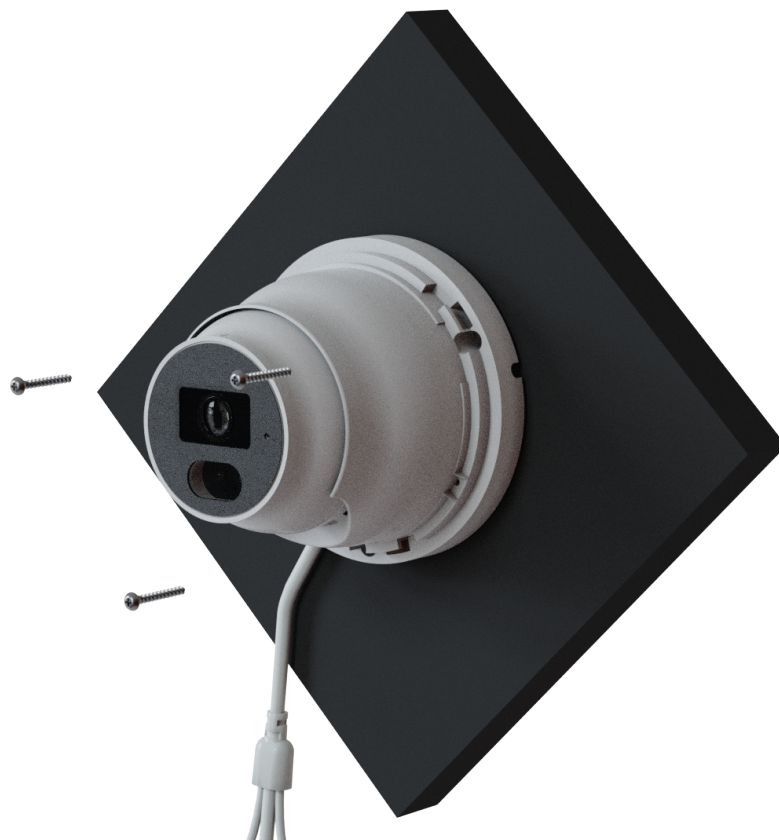
3. Отделите шаблон от подложки и приклейте на стену.



4. Просверлите три отверстия в соответствии с шаблоном. Если необходимо, используйте дюбели.



5. Совместите отверстия на стене с отверстиями на кронштейне и зафиксируйте камеру при помощи шурупов.



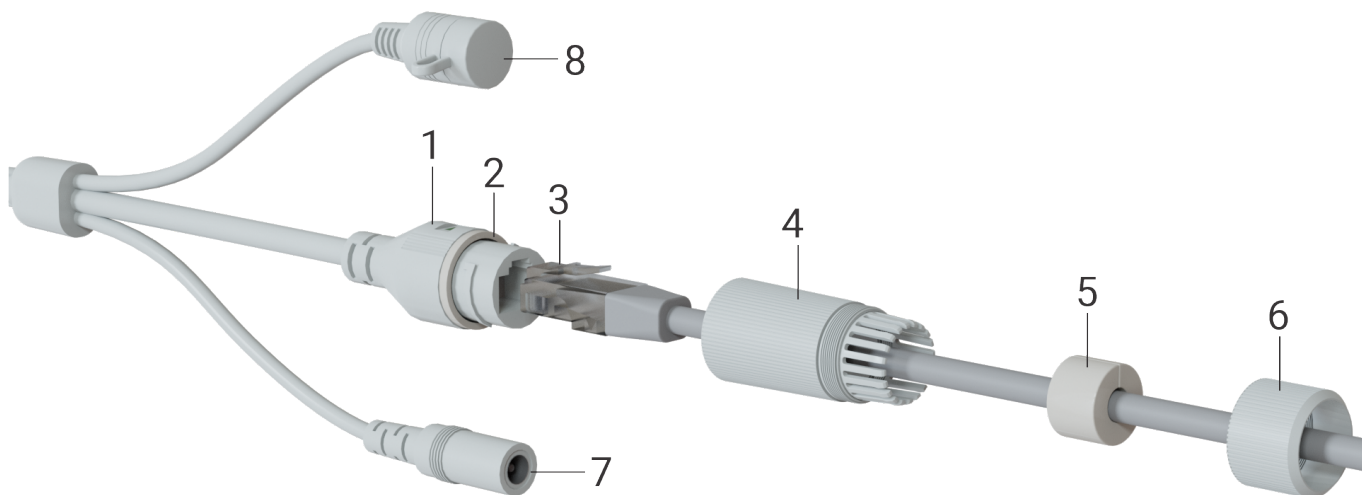
6. Наденьте на камеру пластиковое кольцо и проверните до щелчка.



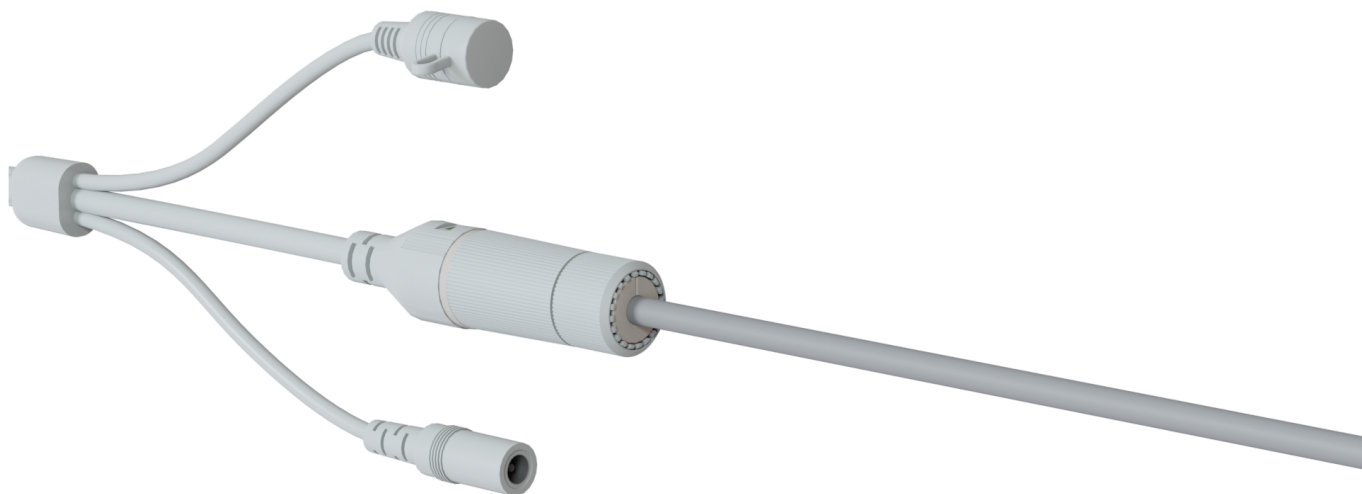
Вид камеры, размещенной на стене, представлен на рисунке ниже.



7. Подключите Ethernet-кабель в порядке, обозначенном на изображении ниже: наденьте уплотнительное кольцо (2) на герметичный колпачок сетевого интерфейса (1). На Ethernet-кабель (3) наденьте фиксирующую гайку (6) и гермоввод (4). Вставьте Ethernet-кабель (3) в сетевой интерфейс. Подтяните гермоввод (4) и зафиксируйте его на герметичном колпачке (1). Наденьте водонепроницаемое кольцо (5) на гермоввод (4). Убедитесь, что кольцо плотно прилегает к коннектору. Подтяните фиксирующую гайку (6) и зафиксируйте ее на гермовводе (4). После подключения Ethernet-кабеля и его изоляции подключите кабель питания к разъему для питания (7).



Собранный кабель представлен на рисунке ниже.




4 Работа с устройством

В данном разделе приведена инструкция по работе с устройством SV-BA114-E.

4.1 Взаимодействие с системой умного дома

Для взаимодействия камеры SV-BA114-E с системой умного дома установите мобильное приложение Eltex Home. Приложение доступно для скачивания в Google Play и App Store.



| | По ссылке | Через поиск | По QR-коду |
|-------------|----------------------------|--------------------------|---|
| Google Play | Eltex Home | По названию «Eltex Home» |  |
| App Store | Eltex Home | | |

После скачивания приложения зарегистрируйтесь, выполните вход и подключите камеру как описано в руководстве [Мобильное приложение Eltex Home](#).

4.2 Автоматическое обновление при добавлении на платформу

По умолчанию камера должна будет обновиться на актуальную версию сразу после добавления на платформу после фразы **Камера успешно добавлена**.

ТЕХНИЧЕСКАЯ ПОДДЕРЖКА

Для получения технической консультации по вопросам эксплуатации оборудования ООО «Предприятие «ЭЛТЕКС» вы можете обратиться в техническую поддержку компании:

Форма обратной связи на сайте: <https://eltex-co.ru/support/>

Servicedesk: <https://servicedesk.eltex-co.ru>

На официальном сайте компании вы можете найти техническую документацию и программное обеспечение для продукции ООО «Предприятие «ЭЛТЕКС», обратиться к базе знаний, оставить интерактивную заявку:

Официальный сайт компании: <https://eltex-co.ru/>

База знаний: <https://docs.eltex-co.ru/display/EKB/Eltex+Knowledge+Base>

Центр загрузок: <https://eltex-co.ru/support/downloads>