

Камера видеонаблюдения


SV-BA401-E

Руководство по эксплуатации


Содержание

1	Условные обозначения	3
2	Описание устройства	4
2.1	Технические параметры.....	4
2.2	Конструктивное исполнение.....	6
2.2.1	Вид спереди.....	6
2.2.2	Вид сверху.....	7
2.2.3	Вид сбоку.....	7
2.2.4	Вид снизу.....	8
2.2.5	Вид на основание.....	8
2.2.6	Конструктивное исполнение кабеля	9
2.3	Световая индикация	9
2.4	Комплект поставки	10
2.5	Сброс к заводским настройкам.....	10
2.6	Условия эксплуатации.....	10
3	Установка устройства.....	11
3.1	Выбор расположения камеры.....	11
3.2	Монтаж с использованием кронштейна	11
4	Управление устройством через веб-интерфейс	15
4.1	Начало работы	15
4.2	Вкладка «Просмотр»	16
4.3	Вкладка «Архив».....	17
4.4	Вкладка «Настройки».....	18
4.4.1	Меню «Информация об устройстве»	18
4.4.2	Меню «Системные настройки».....	19
4.4.3	Меню «Настройки видео/аудио».....	24
4.4.4	Меню «Настройки сети»	31
4.4.5	Меню «Настройки архива».....	35
4.4.6	Меню «Видеоаналитика»	37
4.4.7	Меню «Управление хранением»	42

1 Условные обозначения

 Предупреждения информируют пользователя о ситуациях, которые могут нанести вред устройству или человеку, привести к некорректной работе устройства или потере данных.

 Примечания содержат дополнительную информацию по использованию и настройке устройства.

 Примечания содержат важную информацию, советы или рекомендации по использованию и настройке устройства.

2 Описание устройства

SV-BA401-E – камера, предназначенная для видеонаблюдения в режиме реального времени. Благодаря QuadHD-разрешению, передаваемое изображение будет четким и качественным. Технология PoE дает возможность установки оборудования в любых местах, независимо от расположения источника электропитания, позволяет экономить на стоимости силовых кабелей и делает установку простой и не требующей больших затрат времени.

Ключевые возможности и функции:


- Ночная съемка обеспечивает четкое изображение даже при низком освещении.
- Обнаружение движения уведомляет о событиях в момент их возникновения.
- Видеоархив предоставляет опции сохранения записей: на карту памяти для локального хранения или в сетевое хранилище¹. В случае выхода из строя локального накопителя, все записи останутся доступными в сетевом хранилище.
- Питание PoE.

 ¹ Поддержка функции сохранения записей в сетевое хранилище в разработке.

2.1 Технические параметры

Интерфейсы	
Интерфейс для карты памяти	1 × MicroSD/SDHC/SDXC до 128 ГБ
Интерфейс Ethernet	1 × 10/100BASE-T (RJ-45) с поддержкой PoE
Сеть	
Протоколы	TCP/IP, UDP, ICMP, HTTP, HTTPS, SSL/TLS, QoS, DHCP, DNS, RTP, RTSP, RTMP, NTP, SMB, NFS, TFTP
API	ONVIF (Profile S, Profile T), WSS API
Безопасность	защита паролем, сложный пароль, шифрование HTTPS, WS-Username token, WS-Username basic для ONVIF, TLS1.3
Пользователь/хост	до 10 пользователей, 2 уровня пользователей: администратор, оператор
Матрица	
Тип	CMOS
Физический размер	1/3"
Разрешение матрицы	4 Мп
Оптика и подсветка	
Фокусное расстояние	2,8 мм
Диафрагма	F/2.0
Угол обзора по горизонтали	100°
Угол обзора по диагонали	116°
Угол наклона	от 0° до 90°
Угол поворота	от 0° до 360°

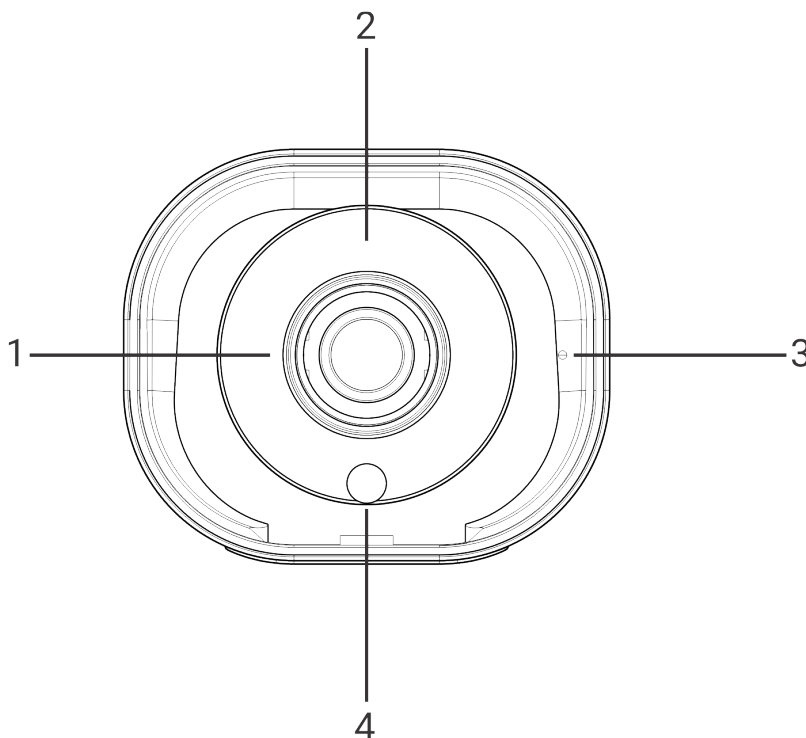
Инфракрасная подсветка	есть
Дальность подсветки	до 30 м
Изображение	
Изображение	цветное
Максимальное разрешение	2560 × 1440
Максимальная частота кадров	основной поток: 5–25 кадров в секунду (2560×1440, 1920×1080, 1280×720) вспомогательный поток: 5–25 кадров в секунду (1920×1080, 1280×720, 960×540, 640×360)
Битрейт	от 512 Кбит/с до 10 Мбит/с
Формат сжатия видео	H.264, H.265
Улучшение изображения	BLC, HLC, DWDR, ANTI-FLICKER
Соотношение сигнал/шум	не менее 50 дБ
Светочувствительность	цветное изображение: 0,03 лк, черно-белое изображение: 0 лк с включенной инфракрасной подсветкой
Аудио	
Встроенный микрофон	есть
Встроенный динамик	нет
Формат сжатия аудио	PCM, G.711A (PCMA), G.711U (PCMU), AAC, MP2, MP3
Расстояние записи речи	слоговая разборчивость до 5 м
Физические параметры	
Питание	12 В DC, PoE 802.3af (Mode A) ¹
Материал корпуса	металл
Тип конструкции	цилиндрическая
Установка камеры	в помещении и на улице
Габариты (Ш × В × Г)	70 × 67 × 186 мм
Масса	0,38 кг
Рабочая температура	от -40 до +60°
Рабочая влажность	не более 90 % (без образования конденсата)
Степень защиты	IP67
Срок службы	не менее 5 лет

 ¹ Не поддерживает PoE Mode B (питание по парам 4/5 и 7/8).

2.2 Конструктивное исполнение

2.2.1 Вид спереди

Вид камеры спереди показан на рисунке ниже.



№	Элемент панели
1	Объектив
2	Индикатор
3	Микрофон
4	Датчик освещенности

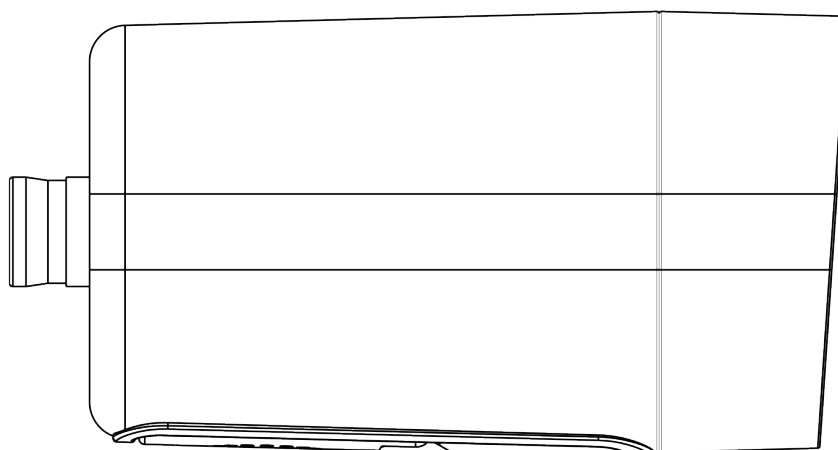
2.2.2 Вид сверху

Вид камеры сверху показан на рисунке ниже.



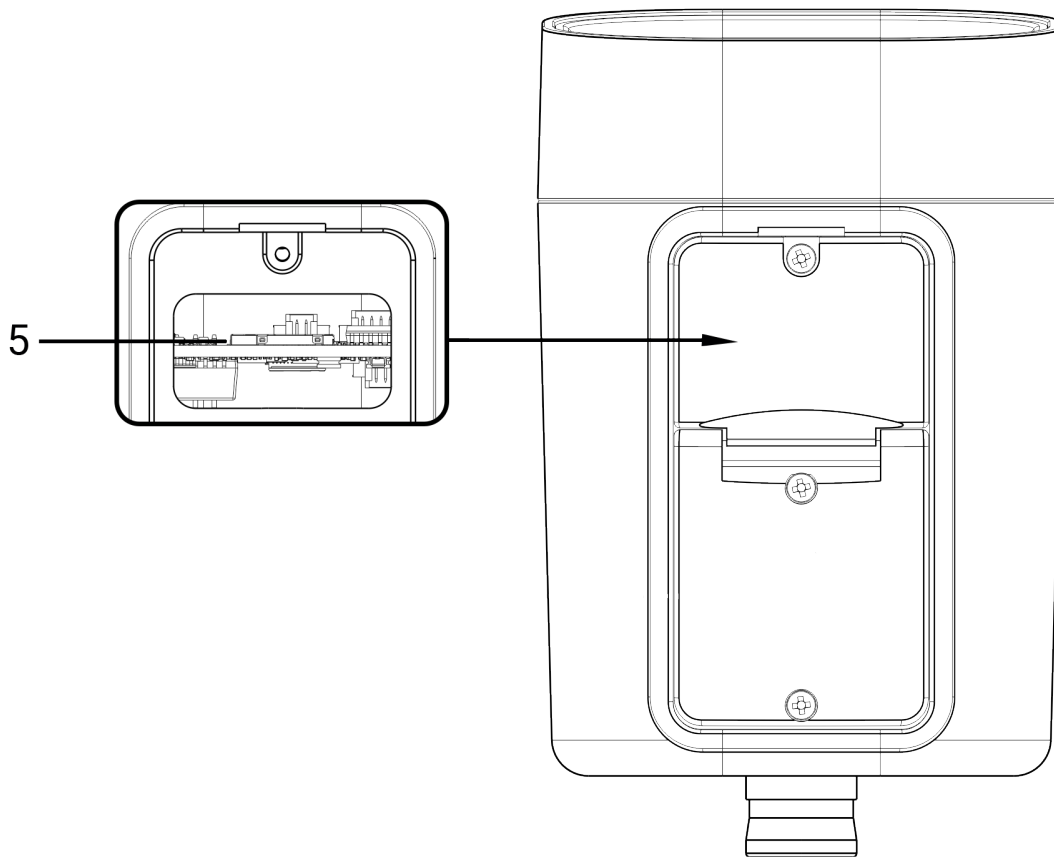
2.2.3 Вид сбоку

Вид камеры сбоку показан на рисунке ниже.



2.2.4 Вид снизу

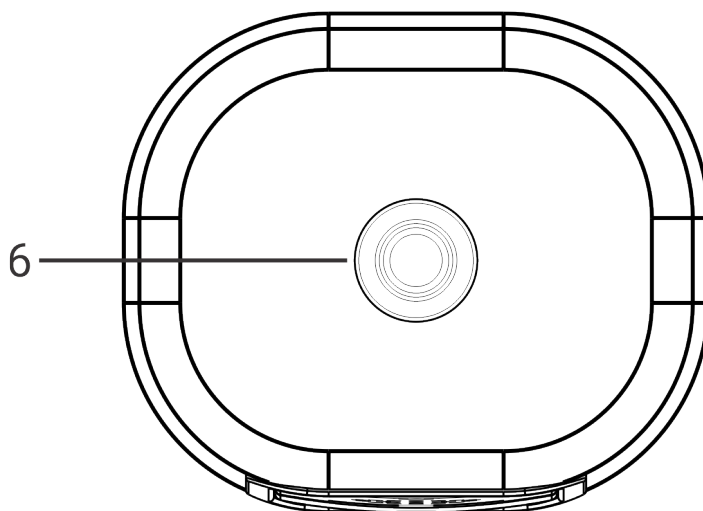
Вид камеры снизу показан на рисунке ниже.



№	Элемент панели
5	Слот для MicroSD-карты

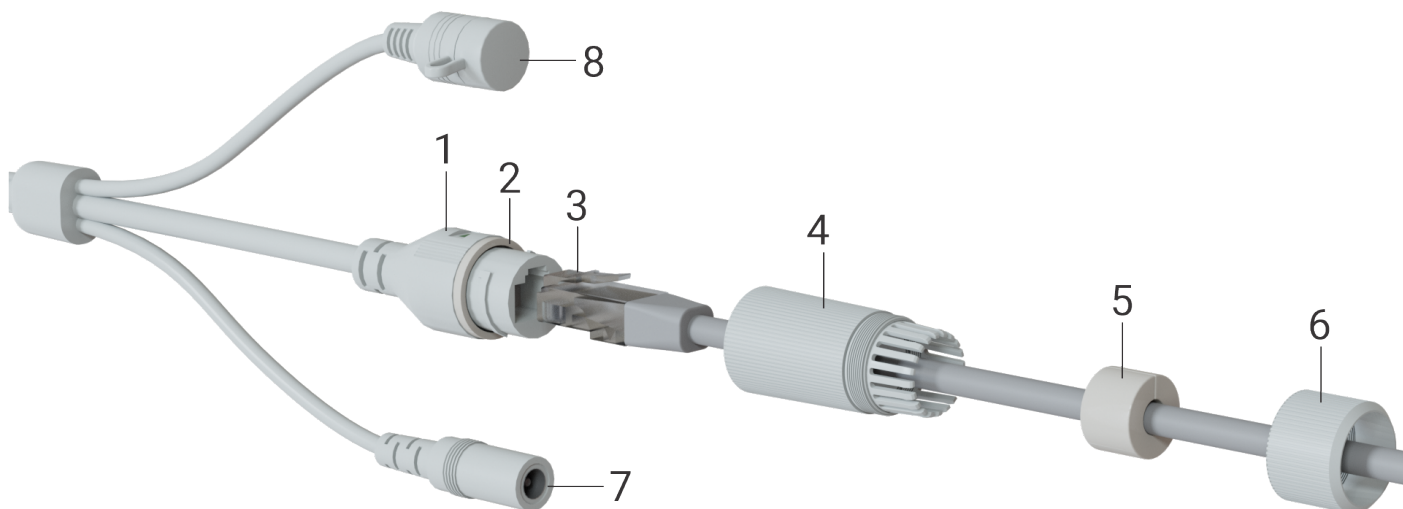
2.2.5 Вид на основание

Вид на основание камеры показан на рисунке ниже.



№	Элемент панели
6	Отверстие для кабеля

2.2.6 Конструктивное исполнение кабеля



№	Элемент панели
1	Сетевой интерфейс
2	Уплотнительное кольцо
3	Ethernet-кабель
4	Гермоввод
5	Водонепроницаемое кольцо
6	Фиксирующая гайка
7	Разъем для подключения адаптера питания
8	Кнопка сброса

2.3 Световая индикация

Индикатор	Состояние устройства
Красный, горит	Устройство работает
Не горит	Устройство не работает

2.4 Комплект поставки

В базовый комплект поставки устройства SV-BA401-E входят:

- камера видеонаблюдения SV-BA401-E;
- кронштейн;
- комплект крепежа;
- инструкция по эксплуатации.

2.5 Сброс к заводским настройкам

Выполнить сброс к заводским настройкам можно двумя способами:

- **Программное восстановление.** В веб-интерфейсе устройства перейдите в раздел «Системные настройки», выберите пункт «Конфигурация устройства» и нажмите кнопку «Сброс к заводским настройкам».
- **Аппаратное восстановление.** Кнопка сброса расположена на кабеле. Снимите защитный колпачок, а затем нажмите и удерживайте кнопку сброса в течение трех секунд. После этого камера перезагрузится.

2.6 Условия эксплуатации

- Камера предназначена для использования в помещениях и на улице.
- Не устанавливайте устройство рядом с источниками тепла.
- Не подвергайте устройство воздействию дыма, пыли, воды и других жидкостей. Не допускайте механических повреждений устройства.
- Не вскрывайте корпус устройства. Внутри камеры нет элементов, предназначенных для обслуживания пользователем.
- В конце срока службы не выбрасывайте камеру с обычным бытовым мусором. Передайте ее в пункт утилизации электроники.

3 Установка устройства

3.1 Выбор расположения камеры

1. Определите области, которые требуют наблюдения. Учитывайте, что входные двери, окна и различные предметы могут попасть в зону обзора камеры и уменьшить ее.
2. Обратите внимание на освещение в месте установки камеры для обеспечения отчетливого изображения. Избегайте прямых солнечных лучей и других ярких источников света, направленных в объектив камеры. Также учитывайте источники света, которые могут создавать тени или блики на изображении.
3. Учитывайте расположение источника питания. Не рекомендуется использовать удлинители или дополнительные кабели, так как это может ухудшить качество питания.

3.2 Монтаж с использованием кронштейна

✔ Устройство может быть установлено на стены и потолок.

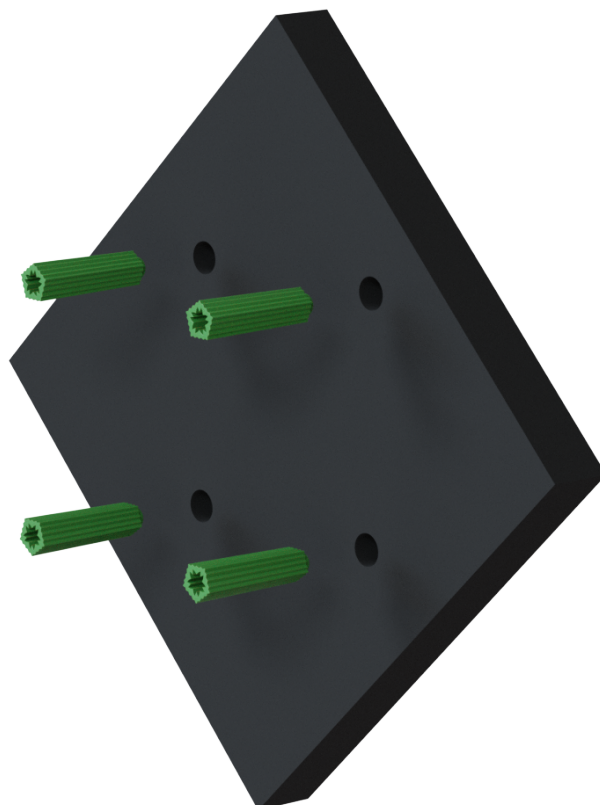
1. Выберите место для расположения камеры с учетом рекомендаций, приведенных в разделе «Выбор расположения камеры».
2. На выбранной поверхности отметьте, где будут просверлены четыре отверстия для кронштейна. Для этого используйте шаблон из комплекта поставки.



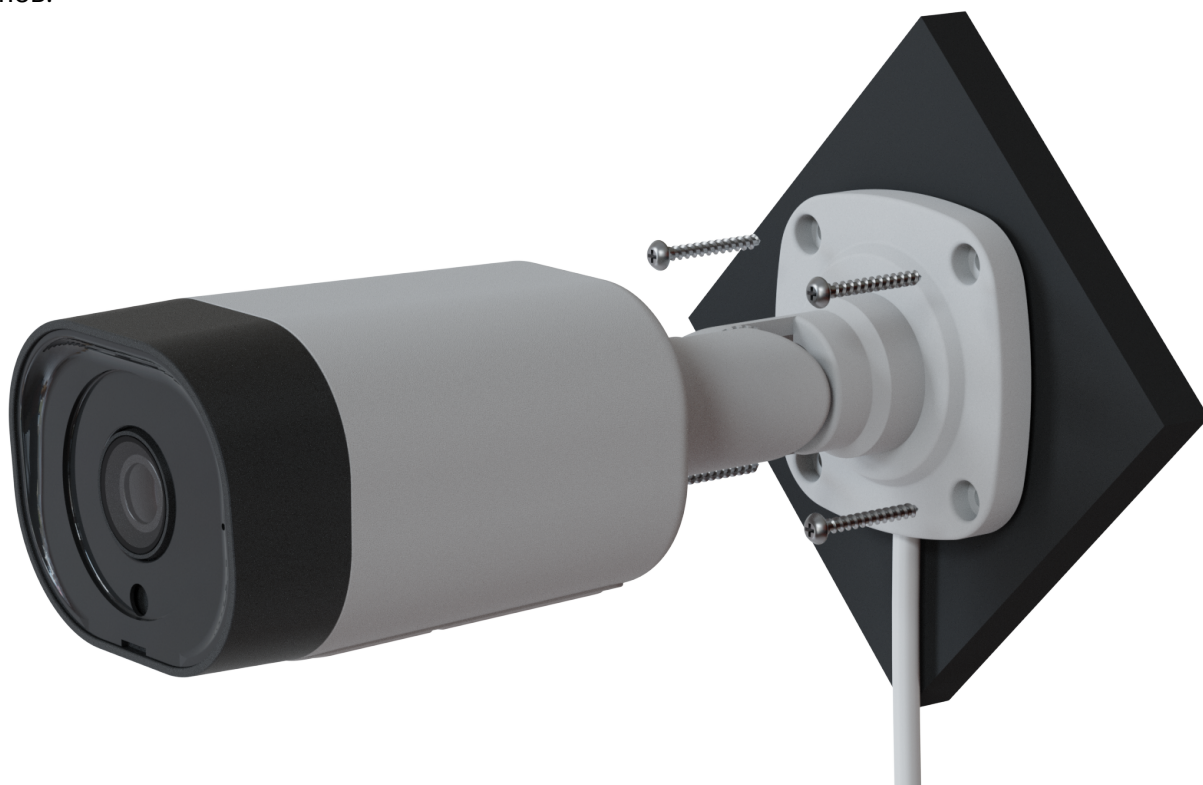
3. Отделите шаблон от подложки и приклейте на стену.



4. Просверлите четыре отверстия в соответствии с шаблоном. Если необходимо, используйте дюбели.



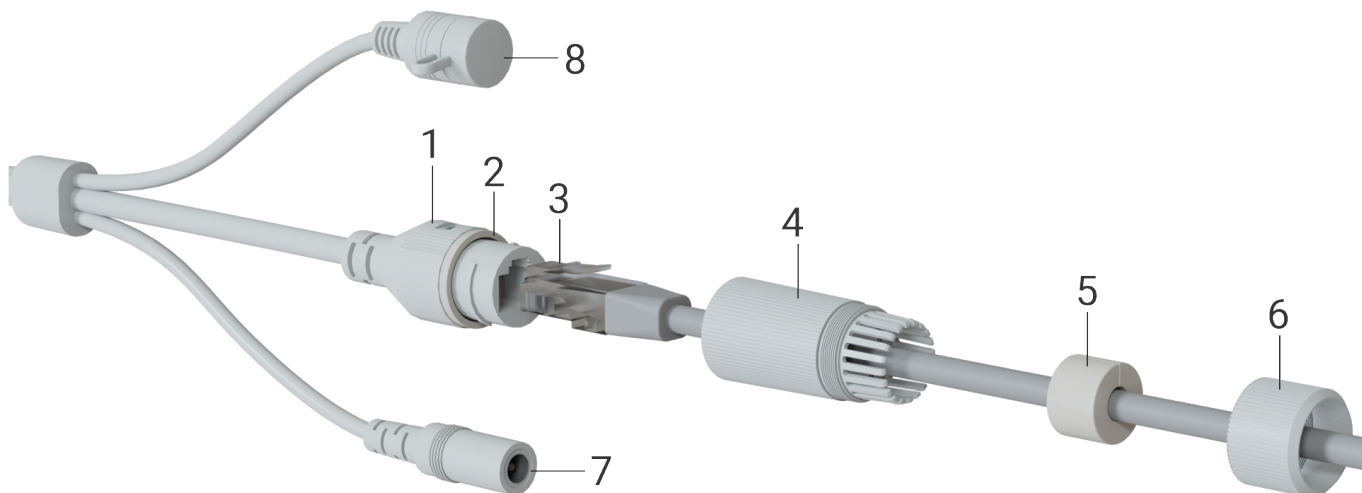
5. Совместите отверстия на стене с отверстиями на кронштейне и зафиксируйте камеру при помощи шурупов.



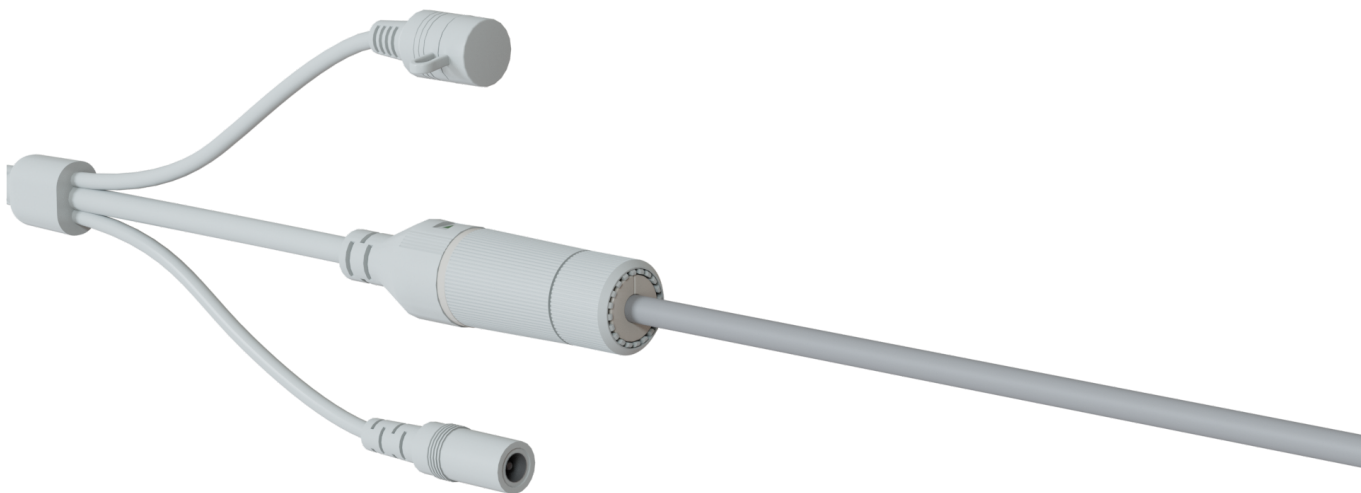
Вид камеры, размещенной на потолке, представлен на рисунке ниже.



6. Подключите Ethernet-кабель в порядке, обозначенном на изображении ниже: наденьте уплотнительное кольцо (2) на герметичный колпачок сетевого интерфейса (1). На Ethernet-кабель (3) наденьте фиксирующую гайку (6) и гермоввод (4). Вставьте Ethernet-кабель (3) в сетевой интерфейс. Подтяните гермоввод (4) и зафиксируйте его на герметичном колпачке (1). Наденьте водонепроницаемое кольцо (5) на гермоввод (4). Убедитесь, что кольцо плотно прилегает к коннектору. Подтяните фиксирующую гайку (6) и зафиксируйте ее на гермовводе (4). После подключения Ethernet-кабеля и его изоляции подключите кабель питания к разъему для питания (7).



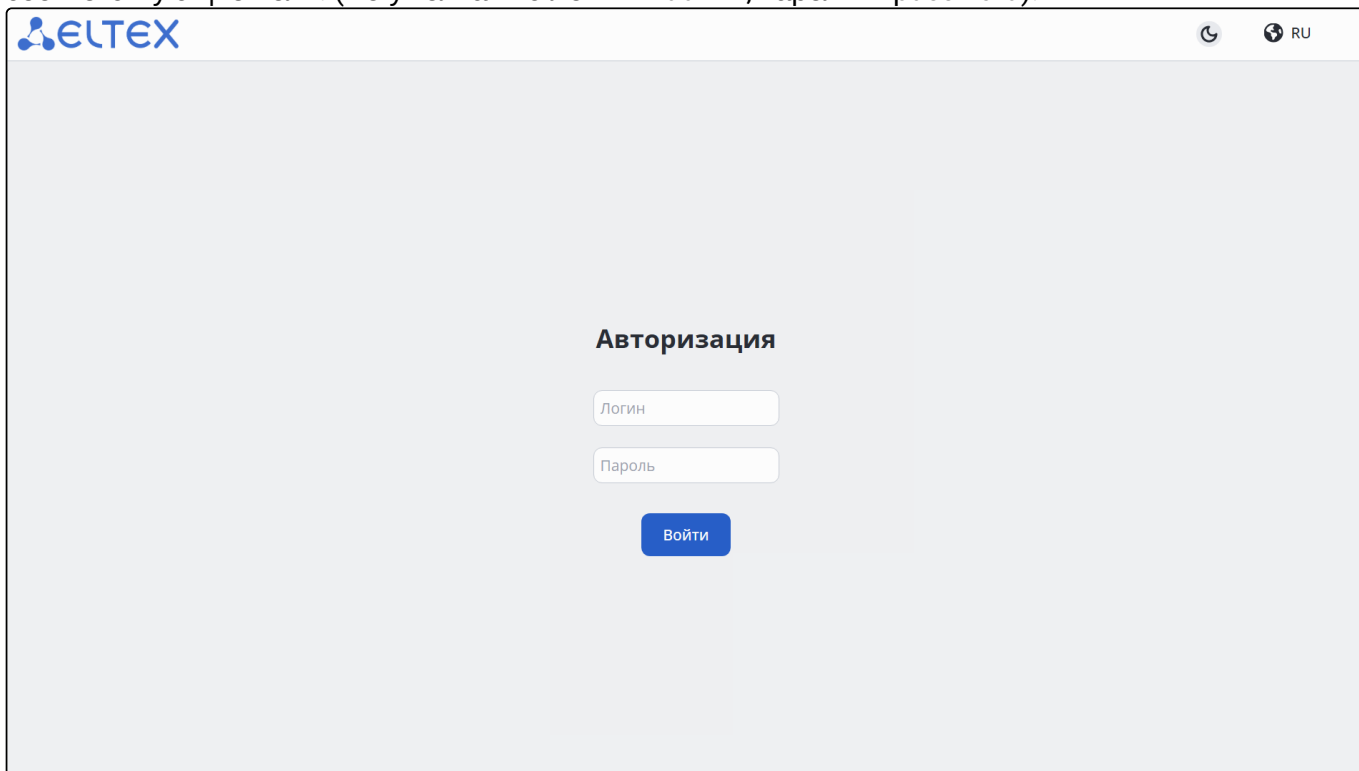
Собранный кабель представлен на рисунке ниже.



4 Управление устройством через веб-интерфейс

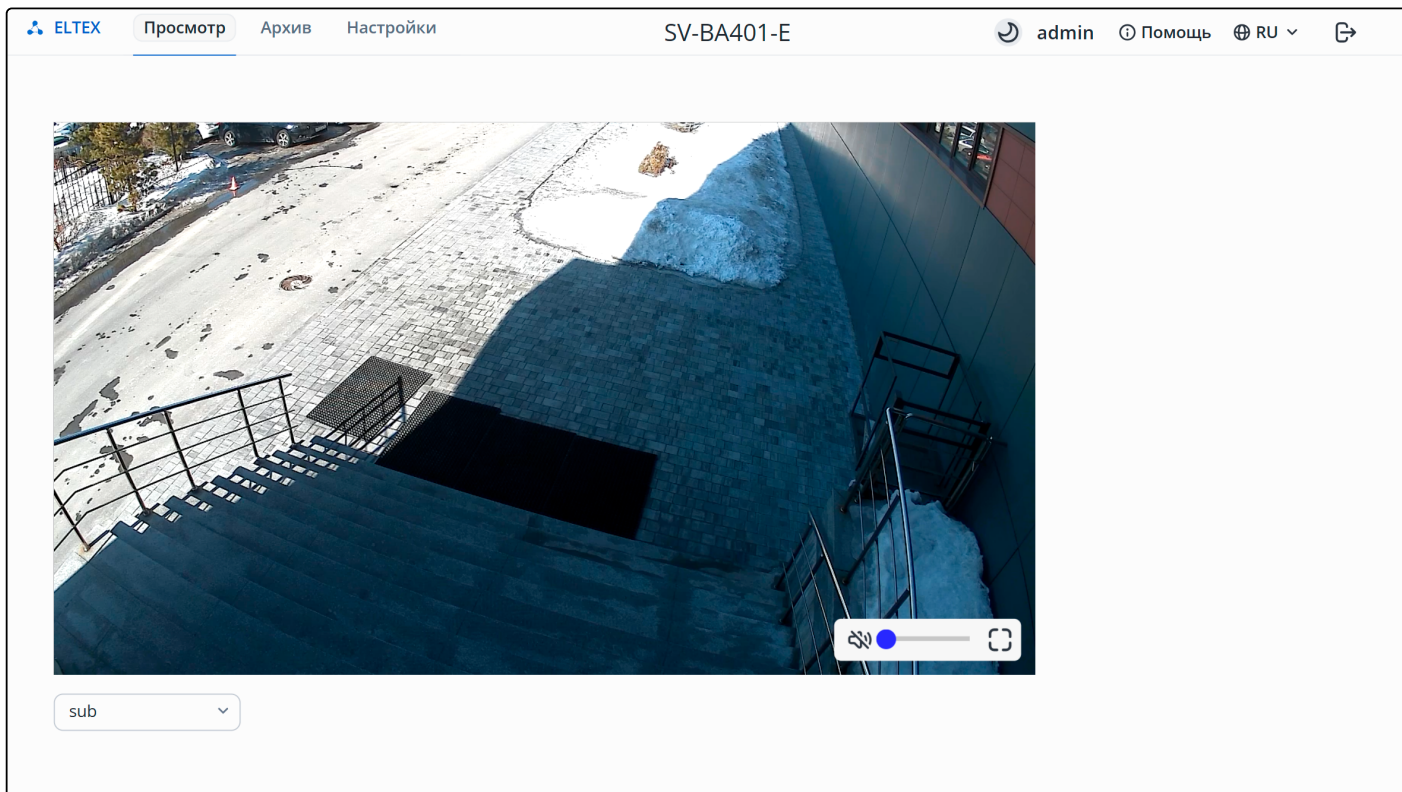
4.1 Начало работы

1. Подключите камеру к локальной сети.
2. Откройте веб-браузер и введите в адресной строке IP-адрес устройства, полученный от DHCP-сервера, или IP-адрес по умолчанию (192.168.1.123), если DHCP-сервера в локальной сети нет.
3. В окне браузера отобразится страница авторизации. Введите имя пользователя и пароль в соответствующие поля. (По умолчанию логин – admin, пароль – password).



4. Нажмите кнопку «Войти». В окне браузера откроется страница «Просмотр».

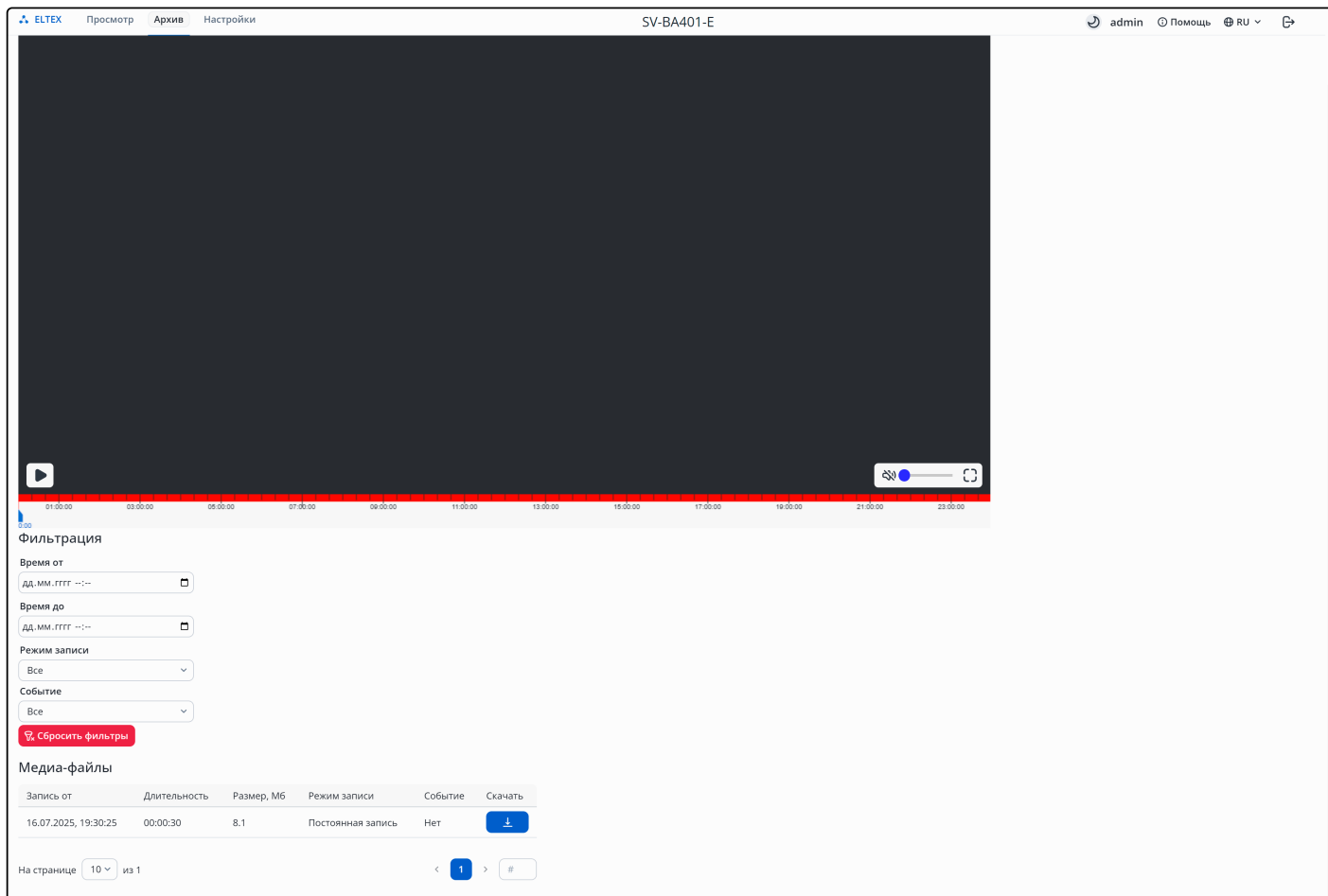
4.2 Вкладка «Просмотр»



- **Потоки:**

- *Main* – основной поток, имеет лучшее качество трансляции;
- *Sub* – второстепенный поток, имеет среднее качество трансляции;
- *Mob* – мобильный поток, имеет низкое качество трансляции.

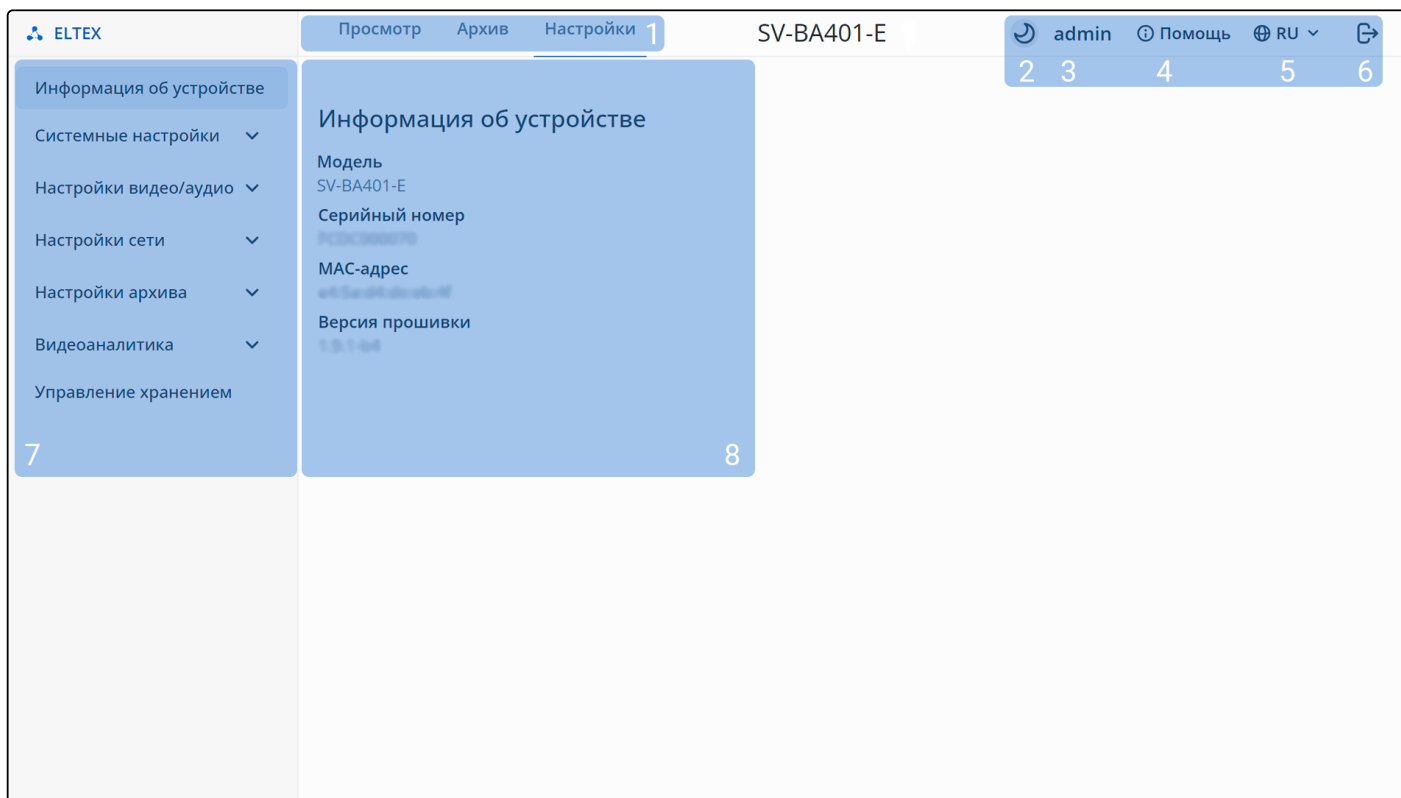
4.3 Вкладка «Архив»



- **Фильтрация** – поиск записей по заданным параметрам.
 - *Время от* – фильтрация медиафайлов, записанных начиная с указанных даты и времени;
 - *Время до* – фильтрация медиафайлов, записанных до указанных даты и времени;
 - *Режим записи*:
 - *Все* – отображение всех медиафайлов;
 - *Постоянная запись* – отображение медиафайлов с режимом записи «Постоянная запись»;
 - *Запись по событиям* – отображение медиафайлов с режимом записи «Запись по событиям».
 - *Событие*:
 - *Все* – отображение всех медиафайлов;
 - *Движение* – отображение медиафайлов с режимом записи «Движение».

4.4 Вкладка «Настройки»

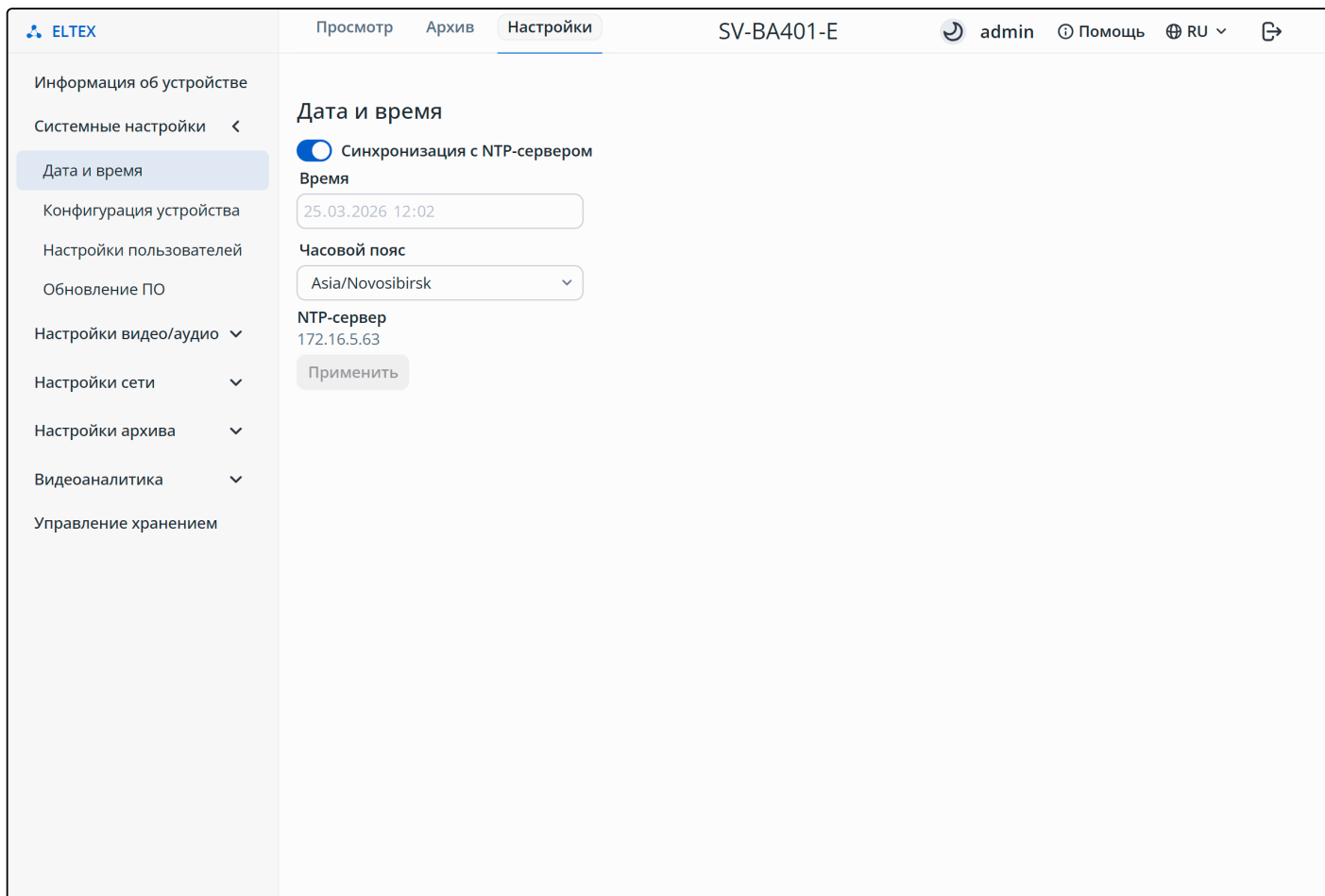
4.4.1 Меню «Информация об устройстве»



1. Вкладки меню – для группировки по категориям: **Просмотр, Архив, Настройки**;
2. Тема веб-интерфейса – темная и светлая;
3. Имя пользователя;
4. Справка по веб-интерфейсу;
5. Язык веб-интерфейса;
6. Выход;
7. Пункты меню;
8. Информация об устройстве:
 - *Модель* – наименование модели устройства;
 - *Серийный номер* – серийный номер устройства;
 - *MAC-адрес* – MAC-адрес устройства;
 - *Версия прошивки* – текущая версия программного обеспечения устройства.

4.4.2 Меню «Системные настройки»

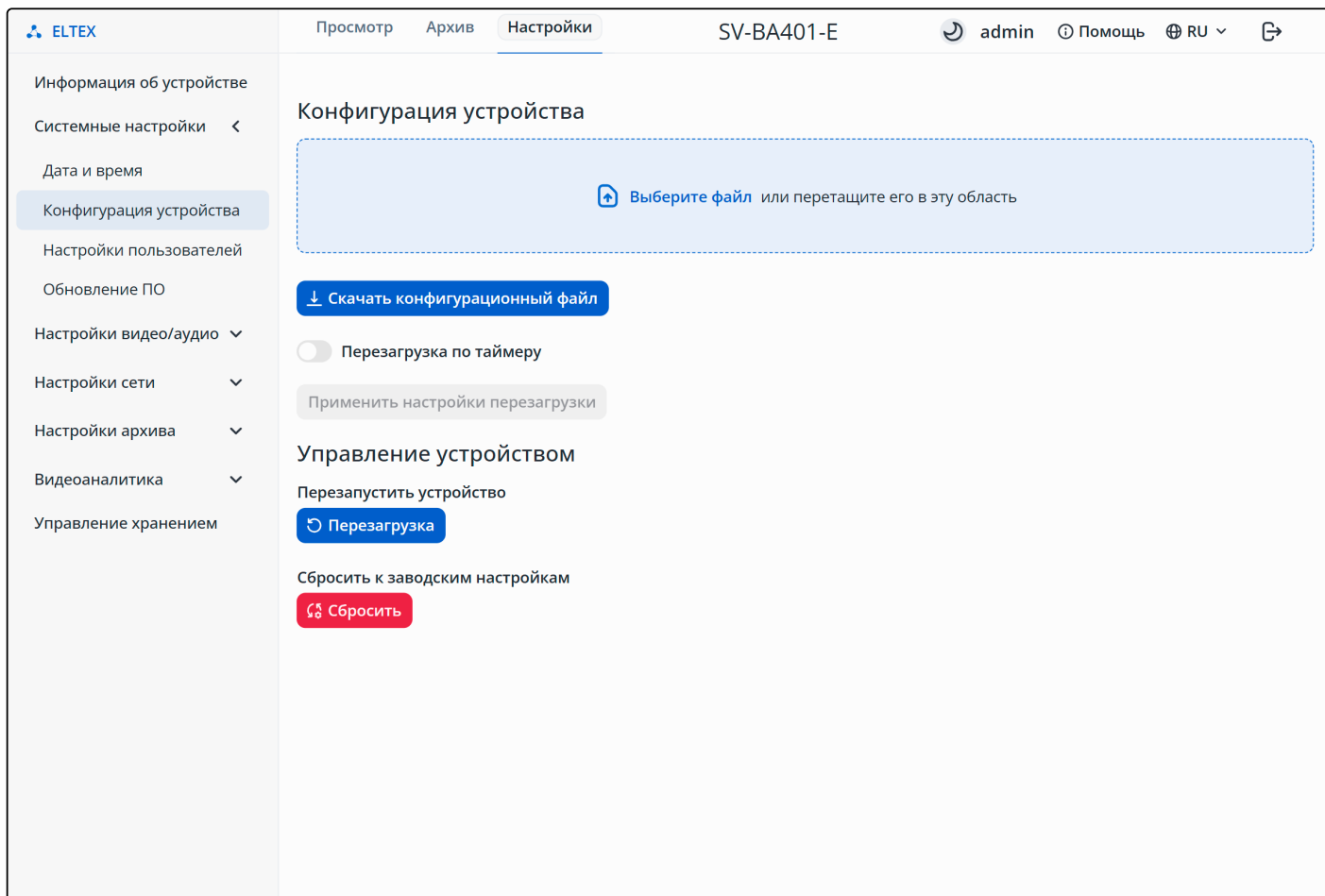
4.4.2.1 «Дата и время»



- *Синхронизация с NTP-сервером* — включение синхронизации по NTP;
- *Время* — время на камере. Можно редактировать, если не включена синхронизация;
- *Часовой пояс* — часовой пояс на камере;
- *NTP-сервер* — адрес NTP-сервера.

Для сохранения настроек нажмите кнопку «Применить».

4.4.2.2 «Конфигурация устройства»



- *Конфигурация устройства* – раздел для работы с конфигурацией устройства:
 - *Сохранить конфигурационный файл* – выгрузка конфигурации устройства для дальнейшего использования.
- *Перезагрузка по таймеру* – раздел для настройки автоматической еженедельной перезагрузки:
 - *День* – день недели, в который будет выполняться перезагрузка;
 - *Время* – точное время, в которое будет выполняться перезагрузка.
- *Управление устройством*:
 - *Перезапустить устройство*;
 - *Сбросить к заводским настройкам*.

Для сохранения настроек нажмите кнопку «Применить».

4.4.2.3 «Настройки пользователей»

Просмотр Архив **Настройки** SV-BA401-E admin Помощь RU

Информация об устройстве
Системные настройки <
Дата и время
Конфигурация устройства
Настройки пользователей
Обновление ПО
Настройки видео/аудио v
Настройки сети v
Настройки архива v
Видеоаналитика v
Управление хранением

Настройки пользователей

Имя	Пароль	Группа
: admin (Это вы)	*****	administrator

+ Создать

Настройки групп

Группа	Разрешённые страницы
: administrator	Видеонаблюдение, Архив, Информация об устройстве, Системные настройки > Дата и время, Системные настройки > Конфигурация устройства, Системные настройки > Настройки пользователей, Системные настройки > Обновление ПО, Настройки видео > Параметры потоков, Настройки видео > RTSP, Настройки видео > Настройки аудио, Настройки видео > Настройки сенсора, Настройки видео > Параметры OSD, Настройки сети > Сеть, Настройки сети > ONVIF, Настройки сети > Доп. Настройки, Настройки сети > Системный журнал, Настройки архива > Расписание, Настройки архива > Параметры записи, Управление хранением, Видеоаналитика

+ Создать

- **Настройки пользователей** – создание пользователя камеры для взаимодействия с веб-интерфейсом:
 - *Имя* – логин пользователя;
 - *Пароль* – пароль пользователя;
 - *Группа* – группа с определенными правами доступа;
 - *Действия*:
 - *Редактировать* – изменение параметров существующего пользователя;
 - *Удалить* – удаление пользователя.
 - *Создать* – создать новую группу пользователей.
- **Настройки групп** – настройки групп и прав доступа:
 - *Группа* – название группы;
 - *Действия*:
 - *Редактировать* – изменение параметров существующей группы;
 - *Удалить* – удаление группы.

4.4.2.4 «Обновление ПО»

ELTEX Просмотр Архив **Настройки** SV-BA401-E admin Помощь RU ↗

Информация об устройстве
Системные настройки <
Дата и время
Конфигурация устройства
Настройки пользователей
Обновление ПО
Настройки видео/аудио ▾
Настройки сети ▾
Настройки архива ▾
Видеоаналитика ▾
Управление хранением

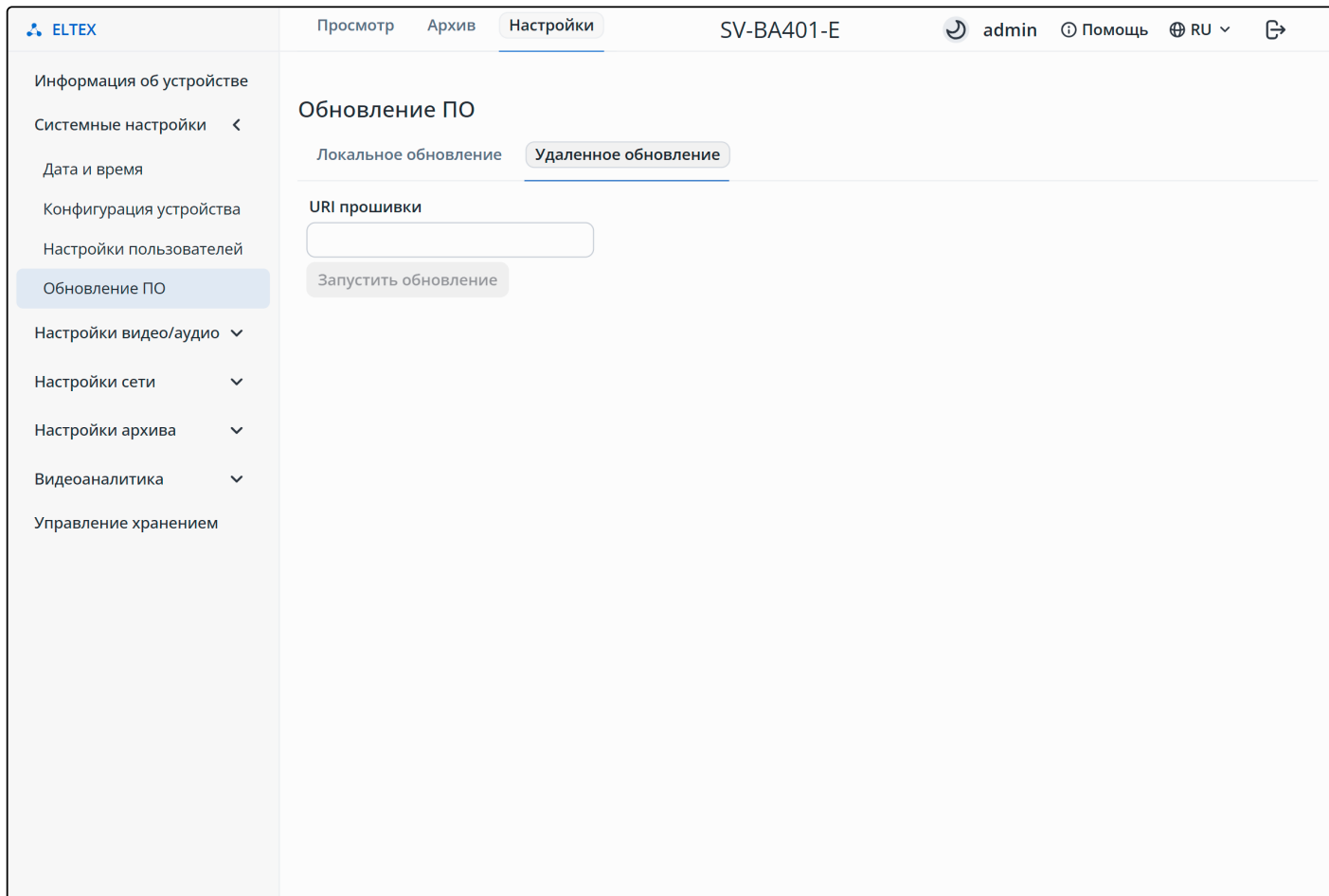
Обновление ПО

Локальное обновление Удаленное обновление

i Допустимые расширения: OTA, Максимальный размер: 25 Мб

+ Выберите файл или перетащите его в эту область

- *Локальное обновление* – обновление ПО через файл, загруженный на устройство.

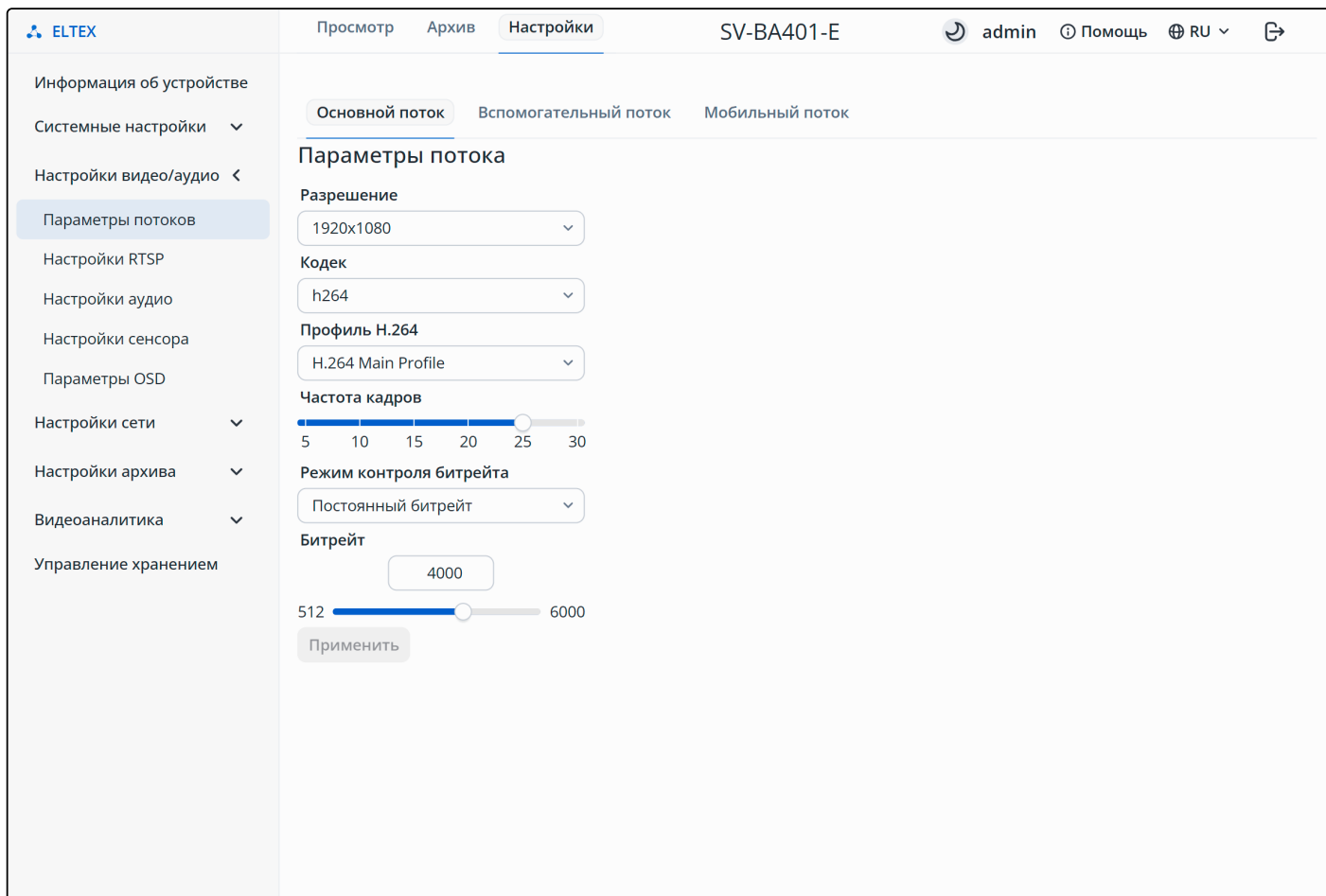


- *Удаленное обновление* – обновление по URI-ссылке, по которой камера сможет скачать прошивку для обновления.

Для начала обновления нажмите кнопку «Запустить обновление».

4.4.3 Меню «Настройки видео/аудио»

4.4.3.1 «Параметры потоков»



- **Потоки:**
 - *Основной поток* – основной поток, имеет лучшее качество трансляции;
 - *Вспомогательный поток* – второстепенный поток, имеет среднее качество трансляции;
 - *Мобильный поток* – мобильный поток, имеет низкое качество трансляции.
- **Параметры потока:**
 - *Разрешение* – выбор разрешения изображения, транслируемого с камеры:
 - 1280 × 720;
 - 1920 × 1080;
 - 2560 × 1440.
 - *Кодек* – выбор стандарта сжатия видео:
 - H.264;
 - H.265.
 - *Профиль* – выбор набора функций кодека:
 - H.264 High Profile;
 - H.264 Main Profile.
 - *Частота кадров* – количество кадров, которое будет передано за одну секунду. Максимальная частота – 30 кадров в секунду;
 - *Режим контроля битрейта* – режим кодирования потока:
 - *Постоянный битрейт* – режим, при котором поток имеет постоянный битрейт, установленный в поле «Битрейт»;

- *Переменный битрейт* – режим, при котором поток имеет переменный битрейт. Битрейт варьируется сложностью изображения, но не превышает значение «Максимальный битрейт», и в среднем придерживается значения «Битрейт».
- *Битрейт* – количество информации, передаваемое камерой. Увеличение этого параметра пропорционально увеличивает качество передаваемого изображения. Максимальный битрейт – 6000 кбит/с.

Для сохранения настроек нажмите кнопку «Применить».

4.4.3.2 «Настройки RTSP»

- *Потоки*:
 - *Основной поток* – основной поток, имеет лучшее качество трансляции;
 - *Вспомогательный поток* – второстепенный поток, имеет среднее качество трансляции;
 - *Мобильный поток* – мобильный поток, имеет низкое качество трансляции.
- *Параметры потока* – раздел для настройки RTSP-трансляции:
 - *Включить трансляцию* – включение и отключение потока;
 - *Включено аудио* – включение и отключение аудио в потоке;
 - *Ссылка на поток* – ссылка на выбранный поток с учетом полей «Логин», «Пароль» и «Порт» раздела «Общие параметры».
- *Общие параметры*:
 - *Логин* – имя пользователя длиной до 63 символов латинского алфавита и цифр;
 - *Пароль* – пароль пользователя длиной до 63 символов латинского алфавита и цифр;
 - *Порт* – порт, по которому можно получить поток от RTSP-сервера.

Для сохранения настроек нажмите кнопку «Применить».

4.4.3.3 «Настройки аудио»

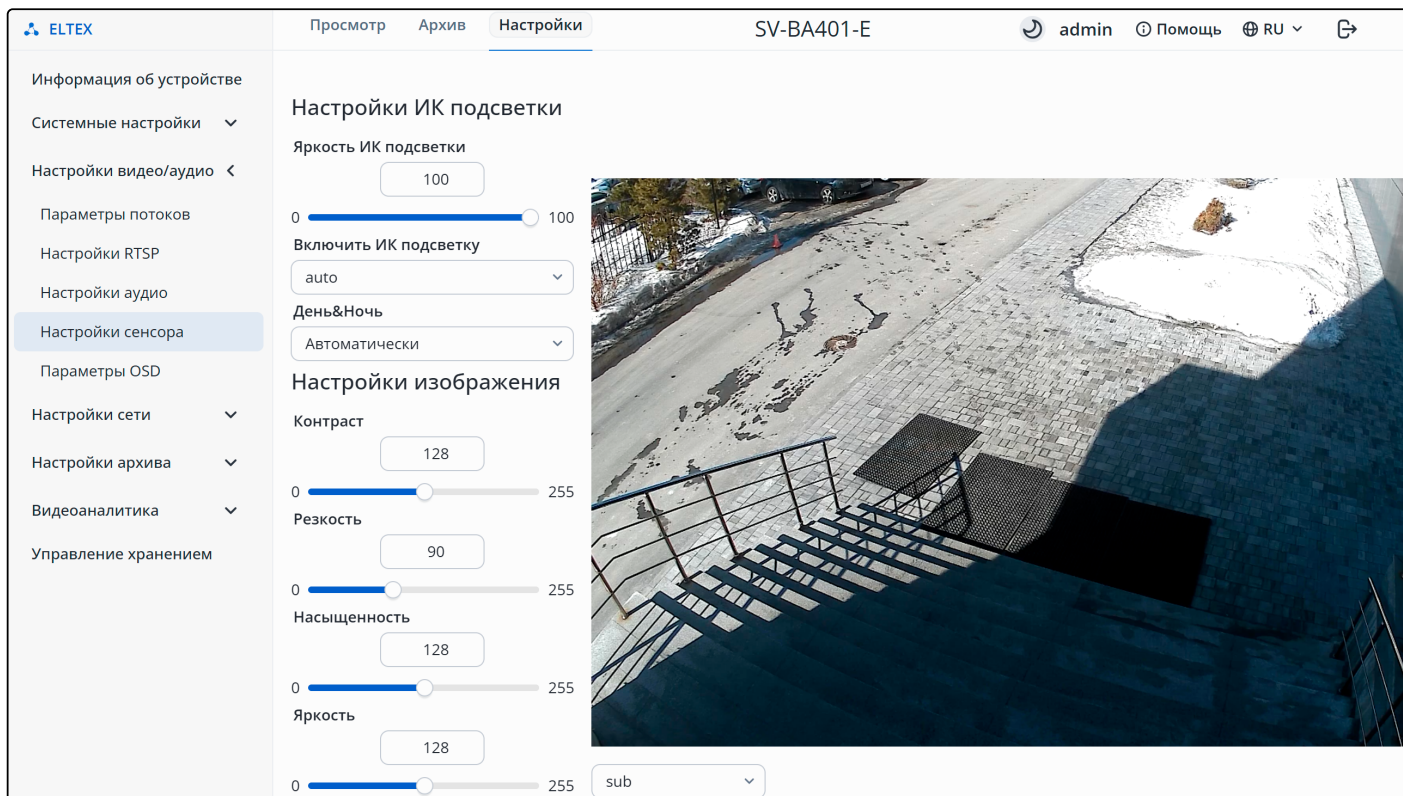
The screenshot shows the 'Настройки аудио' (Audio Settings) page in the ELTEX SV-BA401-E camera's web interface. The page includes a sidebar with navigation options and a main content area with the following settings:

- Включить микрофон**: A toggle switch that is currently turned on.
- Громкость**: A slider set to 90, with a range from 0 to 150 dB.
- Усиление**: A slider set to 28, with a range from 0 to 31 dB.
- Режим шумоподавления**: A dropdown menu set to 'Off'.
- Автоматическое усиление**: A toggle switch that is currently turned off.
- Аудиокодек (RTSP)**: A dropdown menu set to 'ulaw'.
- Применить**: A button to save the settings.

- *Включить микрофон* – включение и отключение микрофона;
- *Громкость* – громкость микрофона. Максимальное значение – 150 дБ;
- *Усиление* – усиление громкости микрофона. Максимальное значение – 31 дБ;
- *Режим шумоподавления*:
 - *Off* – шумоподавление отключено;
 - *Low* – слабое шумоподавление;
 - *Medium* – среднее шумоподавление;
 - *High* – сильное шумоподавление;
 - *Max* – максимальное шумоподавление.
- *Автоматическое усиление*:
 - *Громкость* – громкость автоматического усиления микрофона;
 - *Усиление* – усиление громкости микрофона.
- *Аудиокодек (RTSP)* – выбор стандарта сжатия аудио:
 - *raw*;
 - *alaw*;
 - *ulaw*;
 - *aac*.

Для сохранения настроек нажмите кнопку «Применить».

4.4.3.4 «Настройки сенсора»



- **Настройки ИК-подсветки:**
 - *Яркость ИК-подсветки;*
 - *Включить ИК-подсветку:*
 - *off;*
 - *on;*
 - *auto.*
 - *День&Ночь* – выбор режима инфракрасной подсветки:
 - *Автоматически* – автоматическое переключение между дневным и ночным режимом по уровню освещенности;
 - *День* – инфракрасная подсветка всегда выключена;
 - *Ночь* – инфракрасная подсветка всегда включена.
- **Настройки изображения:**
 - *Контраст* – контраст изображения. Возможно задать значение в диапазоне от 0 до 255. Значение по умолчанию – 128;
 - *Резкость* – резкость изображения. Возможно задать значение в диапазоне от 0 до 255. Значение по умолчанию – 90;
 - *Насыщенность* – красочность изображения. Возможно задать значение в диапазоне от 0 до 255. Значение по умолчанию – 128;
 - *Яркость* – яркость изображения. Возможно задать значение в диапазоне от 0 до 255. Значение по умолчанию – 128;
 - *Баланс белого* – используется для регулировки цветовой температуры в зависимости от окружающей среды:
 - *auto* – автоматическая настройка;
 - *day* – дневной свет;
 - *cloud* – облачно;
 - *inc* – лампа накаливания;
 - *fluo* – флуоресцентный свет;
 - *twi* – сумерки;
 - *shade* – тень;

- *warm_fluo* – теплый флуоресцентный свет.

- **Управление ориентацией изображения** – управление изображением камеры:
 - *Стандартная* – камера передает изображение так, как пользователь его видит своими глазами;
 - *Отражение по вертикали* – изображение отражается по вертикальной оси;
 - *Отражение по горизонтали* – изображение отражается по горизонтальной оси;
 - *Поворот на 180* – изображение отражается по вертикали и горизонтали, тем самым предоставляя изображение как в режиме «Стандартная» для физически перевернутой камеры.

Ориентация изображения

Улучшение изображения

Подавление мерцания

Компенсация встречной засветки

0 10

Двумерное шумоподавление

0 255

Трехмерное шумоподавление

0 255

Антитуман

Электронная стабилизация

DWDR

Включить WDR

- **Улучшение изображения:**
 - *Подавление мерцания* – компенсация мерцания ламп от электросети разной частоты:
 - *off*;
 - *50 Hz*;
 - *60 Hz*.
 - *Компенсация встречной засветки* – устранение затемнения, когда объект находится на фоне яркого источника света. Возможно задать значение в диапазоне от 0 до 10;
 - *Двумерное шумоподавление* – шума в каждом кадре за счет анализа соседних пикселей. Возможно задать значение в диапазоне от 0 до 255. Значение по умолчанию – 128;
 - *Трехмерное шумоподавление* – устранение шума путем анализа как соседних пикселей, так и изменений между кадрами. Возможно задать значение в диапазоне от 0 до 255. Значение по умолчанию – 128;
 - *Антитуман* – повышение яркости и контрастности изображения при плохой видимости, вызванной туманом или дымкой:
 - *Мощность* – возможно задать значение в диапазоне от 0 до 255. Значение по умолчанию – 128.
- **DWDR:**
 - *Включить WDR* – улучшение видимости изображения при любом перепаде уровней освещенности:

- *Мощность* – степень высветления темных участков. Возможно задать значение в диапазоне от 0 до 255;
- *Highlight* – степень подавления ярких участков. Возможно задать значение в диапазоне от 0 до 10.

4.4.3.5 «Параметры OSD»

- *OSD* – On-Screen Display, отображаемый на экране текст;
 - *Текст*:
 - *Показать* – включить отображение пользовательского текста;
 - *Прозрачность* – прозрачность отображаемого текста. Возможно задать значение в диапазоне от 0 до 255;
 - *Текст* – поле для ввода текста для отображения.
 - *Дата*:
 - *Показать* – включить отображение даты;
 - *Прозрачность* – прозрачность отображаемой даты. Возможно задать значение в диапазоне от 0 до 255.

4.4.4 Меню «Настройки сети»

4.4.4.1 «Сеть»

The screenshot displays the 'Network Settings' (Настройки сети) page. The top navigation bar includes 'Просмотр', 'Архив', and 'Настройки'. The device name 'SV-BA401-E' and user 'admin' are visible. The left sidebar lists various settings, with 'Сеть' (Network) selected. The main content area is titled 'Настройки сети' and contains the following fields:

- Режим** (Mode): A dropdown menu set to 'Автоматически' (Automatic).
- IP-адрес** (IP address): A text input field containing '192.168.1.123'.
- Маска подсети** (Subnet mask): A dropdown menu set to '255.255.255.0'.
- Список dns-серверов** (DNS servers list): A list with a '+' button to add servers.
- Шлюз по умолчанию** (Default gateway): A text input field containing '192.168.1.1'.
- Применить** (Apply): A button at the bottom of the settings area.

- **Режим:**
 - *Автоматически* – получение всех настроек по DHCP;
 - *Вручную* – установка всех параметров сети вручную:
 - *IP-адрес*;
 - *Маска подсети*;
 - *Список DNS-серверов* – адреса DNS-серверов;
 - *+* – добавление резервного DNS-сервера;
 - *Шлюз по умолчанию*.

Для сохранения настроек нажмите кнопку «Применить».

4.4.4.2 «Настройки ONVIF»

Настройки ONVIF

Порты зарезервированы системой: 23, 80, 443, 554, 1000, 6667, 6969, 8090, 8091, 8092, 8093, 9987, 9988.

Включено

Порт
1000

Пользователи

Логин	Пароль	Права
Admin	Password	Administrator

+ Добавить

Применить

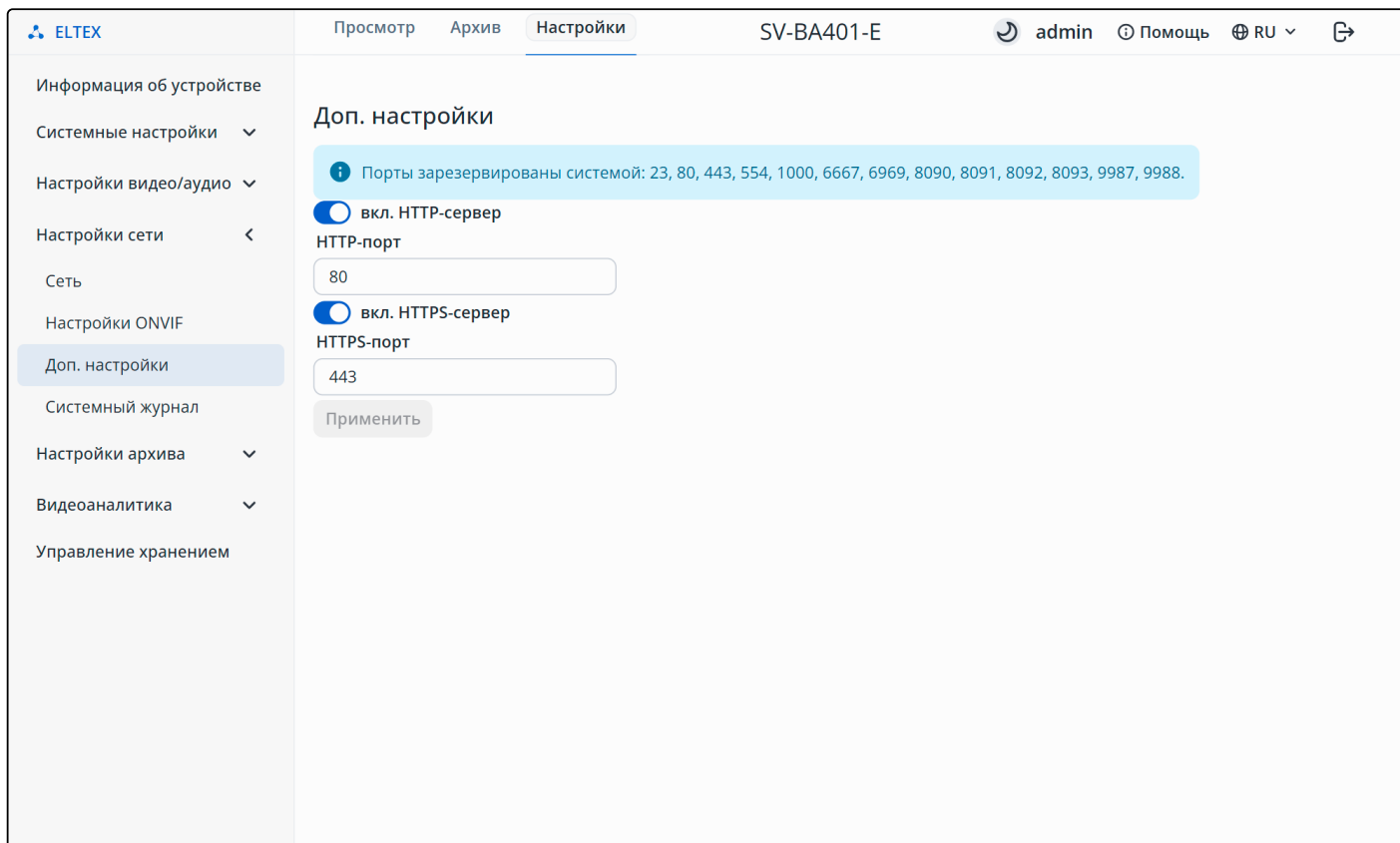
- *Включено* – включение протокола ONVIF;
- *Порт* – порт, через который будет осуществляться взаимодействие камеры с системами управления по протоколу ONVIF. По умолчанию используется порт 1000;

⚠ При настройке портов необходимо обратить внимание на порты, зарезервированные системой, чтобы не произошло конфликта портов. Порты, зарезервированные системой: 23, 80, 443, 554, 1000, 6667, 6969, 8090, 8091, 8092, 8093, 9987, 9988.

- *Пользователи* – создание пользователей с определенными правами доступа:
 - *Логин* – логин пользователя;
 - *Пароль* – пароль пользователя;
 - *Права* – уровень прав доступа пользователя:
 - *Administrator* – полный доступ ко всем функциям устройства;
 - *Operator* – доступ к основным функциям устройства. Не может изменять настройки или управлять пользователями;
 - *Media user* – ограниченный доступ (только просмотр). Нет прав на изменение конфигурации;
 - *Anonymous* – минимальные права (если разрешено в настройках). Обычно только просмотр без авторизации.

Для сохранения настроек нажмите кнопку «Применить».

4.4.4.3 «Доп. настройки»



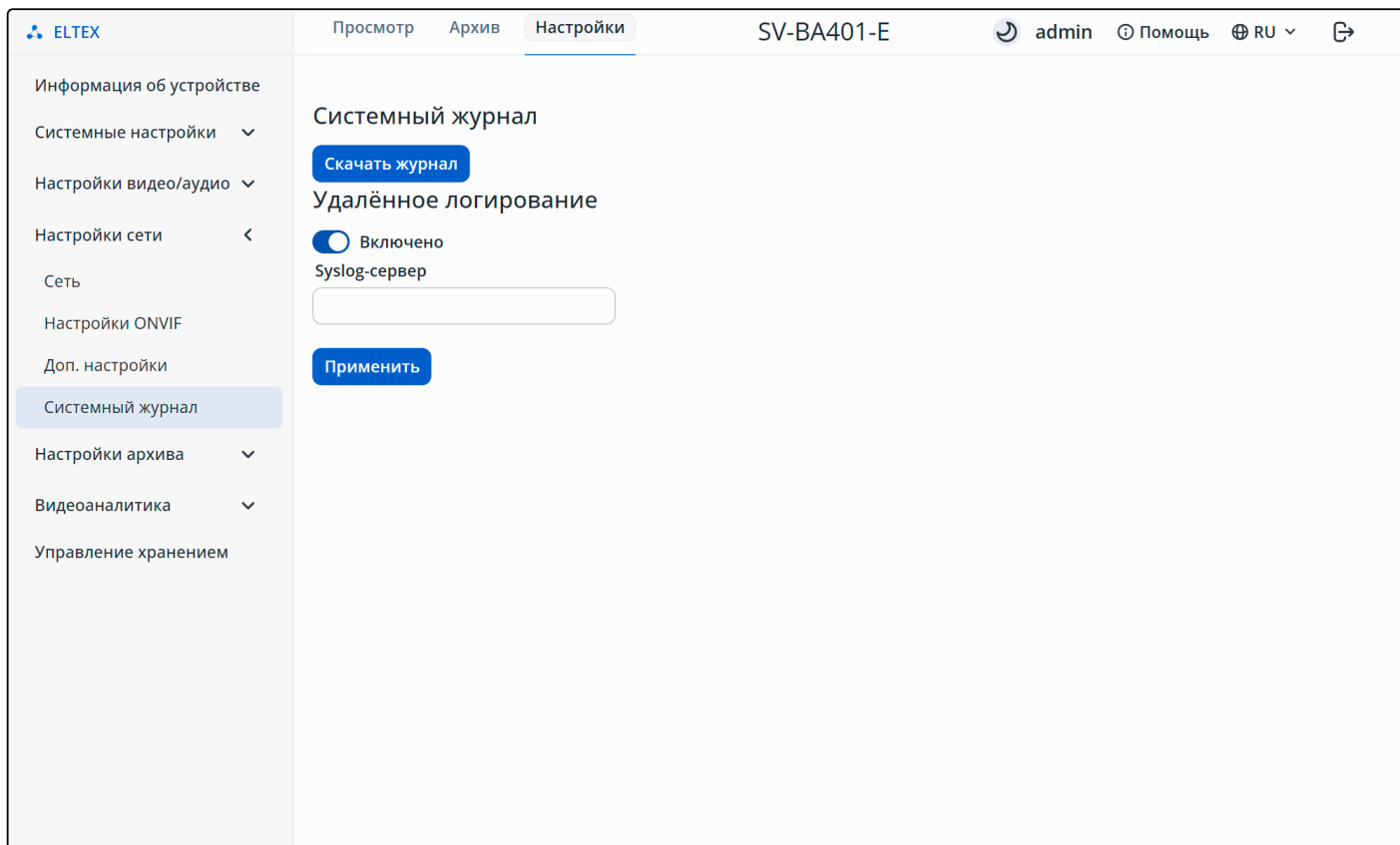
- *вкл. HTTP* – доступ к веб-интерфейсу камеры по протоколу HTTP;
- *HTTP-порт* – порт, через который будет осуществляться взаимодействие с веб-интерфейсом камеры по протоколу HTTP. По умолчанию используется порт 80;

⚠ При настройке портов необходимо обратить внимание на порты, зарезервированные системой, чтобы не произошло конфликта портов. Порты, зарезервированные системой: 23, 80, 443, 554, 1000, 8090, 8091, 8092, 8093.

- *вкл. HTTPS* – доступ к веб-интерфейсу камеры по протоколу HTTPS;
- *HTTPS-порт* – порт, через который будет осуществляться взаимодействие с веб-интерфейсом камеры по протоколу HTTPS. По умолчанию используется порт 443.

Для сохранения настроек нажмите кнопку «Применить».

4.4.4.4 «Системный журнал»



- *Скачать журнал* – скачать системный журнал;
- *Удаленное логирование* – раздел для настройки логов на удаленный сервер:
 - *Syslog-сервер* – адрес удаленного syslog-сервера.

Для сохранения настроек нажмите кнопку «Применить».

4.4.5 Меню «Настройки архива»

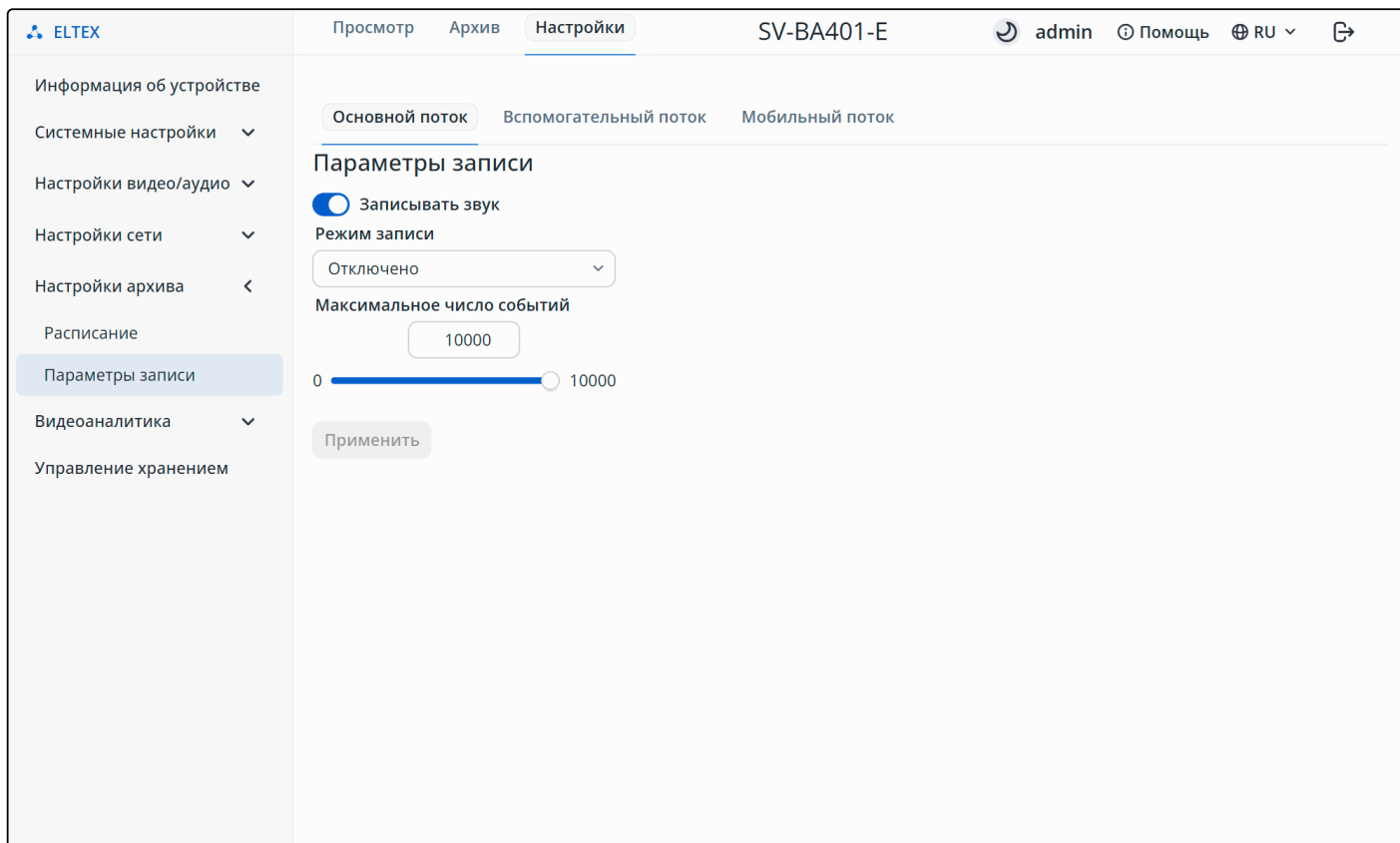
4.4.5.1 «Расписание»

The screenshot shows the 'Расписание' (Schedule) configuration page. The interface includes a top navigation bar with 'Просмотр', 'Архив', and 'Настройки' tabs, and a left sidebar with various settings categories. The main area displays a grid for each day of the week (Понедельник through Воскресенье). Each day has a horizontal bar divided into 24 segments, numbered 0 to 24. All segments for every day are filled with blue, indicating that recording is scheduled for the entire 24-hour period. A legend at the bottom of the grid shows a blue square for '- Запись производится' and a grey square for '- Запись не производится'. A 'Применить' button is located at the bottom center of the grid area.

- *Расписание* — настройка периода, в который камера будет вести запись. Для выбора необходимых промежутков выделите их нажатием левой кнопкой мыши.

Для сохранения настроек нажмите кнопку «Применить».

4.4.5.2 «Параметры записи»



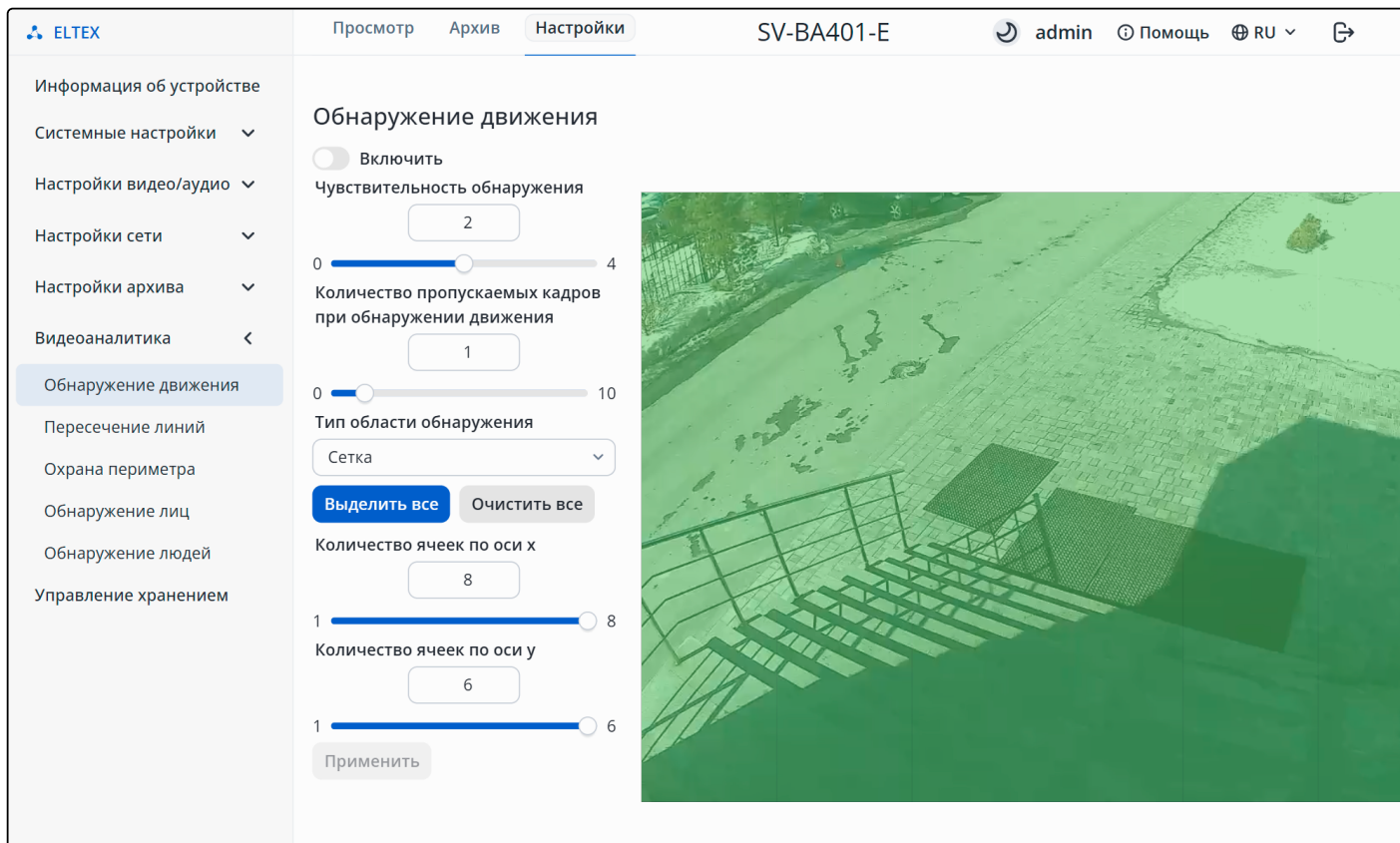
- **Потоки:**
 - *Основной поток* – основной поток, имеет лучшее качество трансляции;
 - *Вспомогательный поток* – второстепенный поток, имеет среднее качество трансляции;
 - *Мобильный поток* – мобильный поток, имеет низкое качество трансляции.
- **Записывать звук** – включение/выключение микрофона во время записи.
- **Режим записи:**
 - *Постоянная запись* – видеозапись ведется постоянно;
 - *Запись по событиям* – видеозапись ведется только при обнаружении события;
 - *Отключено* – видеозапись не ведется.
- **Максимальное число событий** – сохранение установленного числа событий на MicroSD-карту. При превышении числа событий старые записи будут перезаписываться. Возможно задать значение в диапазоне от 0 до 10000.

Для сохранения настроек нажмите кнопку «Применить».

4.4.6 Меню «Видеоаналитика»

⚠ Одновременно можно использовать только одну видеоаналитику, при попытке включения второй видеоаналитики первая будет отключена.

4.4.6.1 «Обнаружение движения»

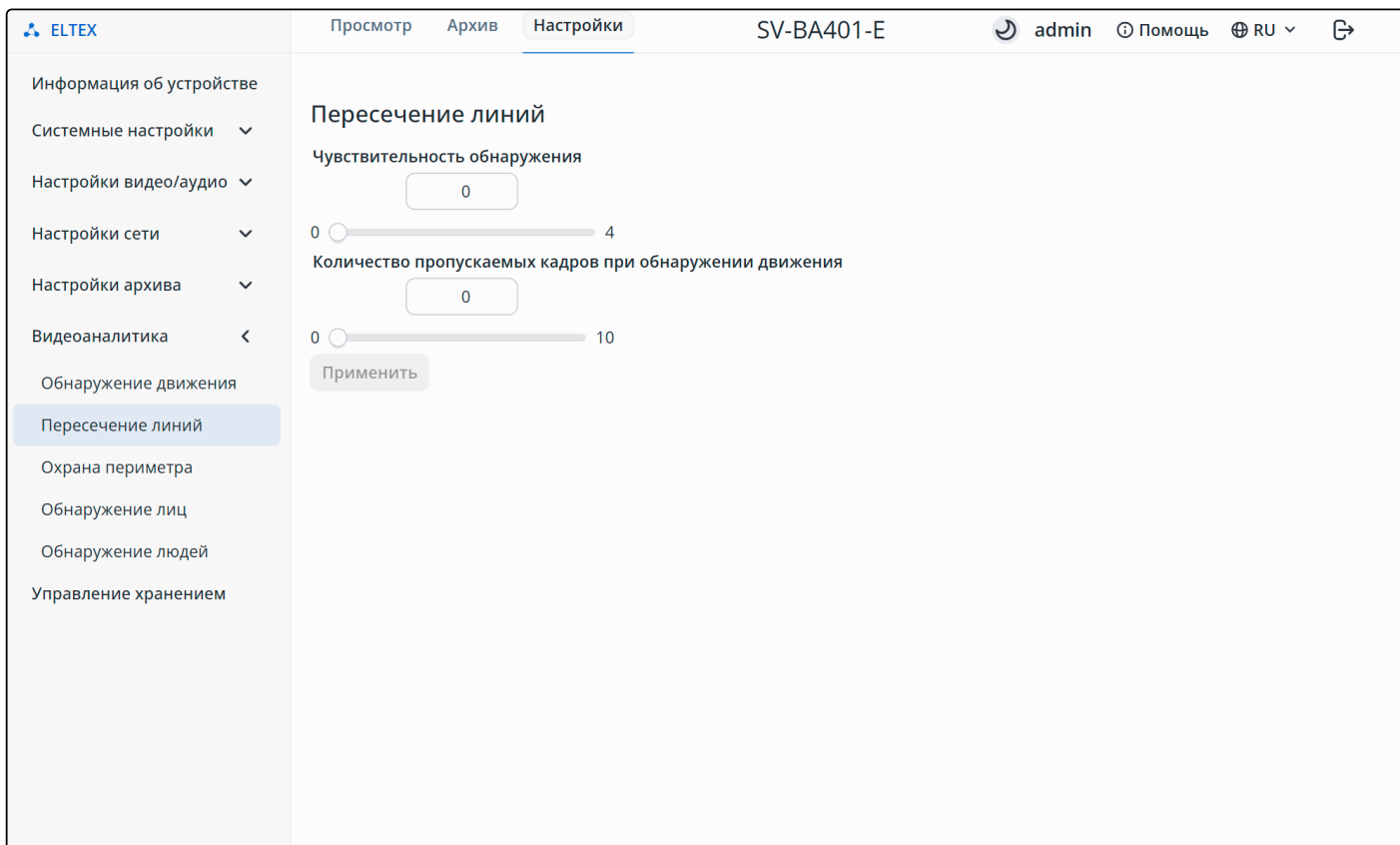


- **Обнаружение движения:**
 - **Включить** — включение/отключение видеоаналитики **Обнаружение движения**.
 - **Чувствительность обнаружения** — параметр чувствительности обнаружения движения. Значения чувствительности в диапазоне от 0 до 4, чем выше величина, тем более мелкие объекты будут обнаружены.
 - **Количество пропускаемых кадров при обнаружении движения** — параметр, определяющий сколько промежуточных кадров пропускает алгоритм между моментами анализа сцены. При анализе сцены будет использоваться каждый n кадр, где n может принимать значение от 0 до 10.
- **Тип области обнаружения:**
 - **Сетка** — тип области обнаружения, состоящий из ячеек;
 - **Выделить все** — выделяет все ячейки на экране;
 - **Очистить все** — отменяет выделение всех ячеек на экране;
 - **Количество ячеек по оси x** — количество ячеек по горизонтали;
 - **Количество ячеек по оси y** — количество ячеек по вертикали.
 - **Прямоугольник** — тип области обнаружения, состоящий из произвольных прямоугольников;
 - **Зоны обнаружения** — добавленные зоны обнаружения с возможностью добавления, редактирования и удаления определённой зоны.

Для выделения ячейки в превью используйте ЛКМ, чтобы снять выделение используйте ПКМ.

Для сохранения настроек нажмите кнопку «Применить».

4.4.6.2 «Пересечение линий»



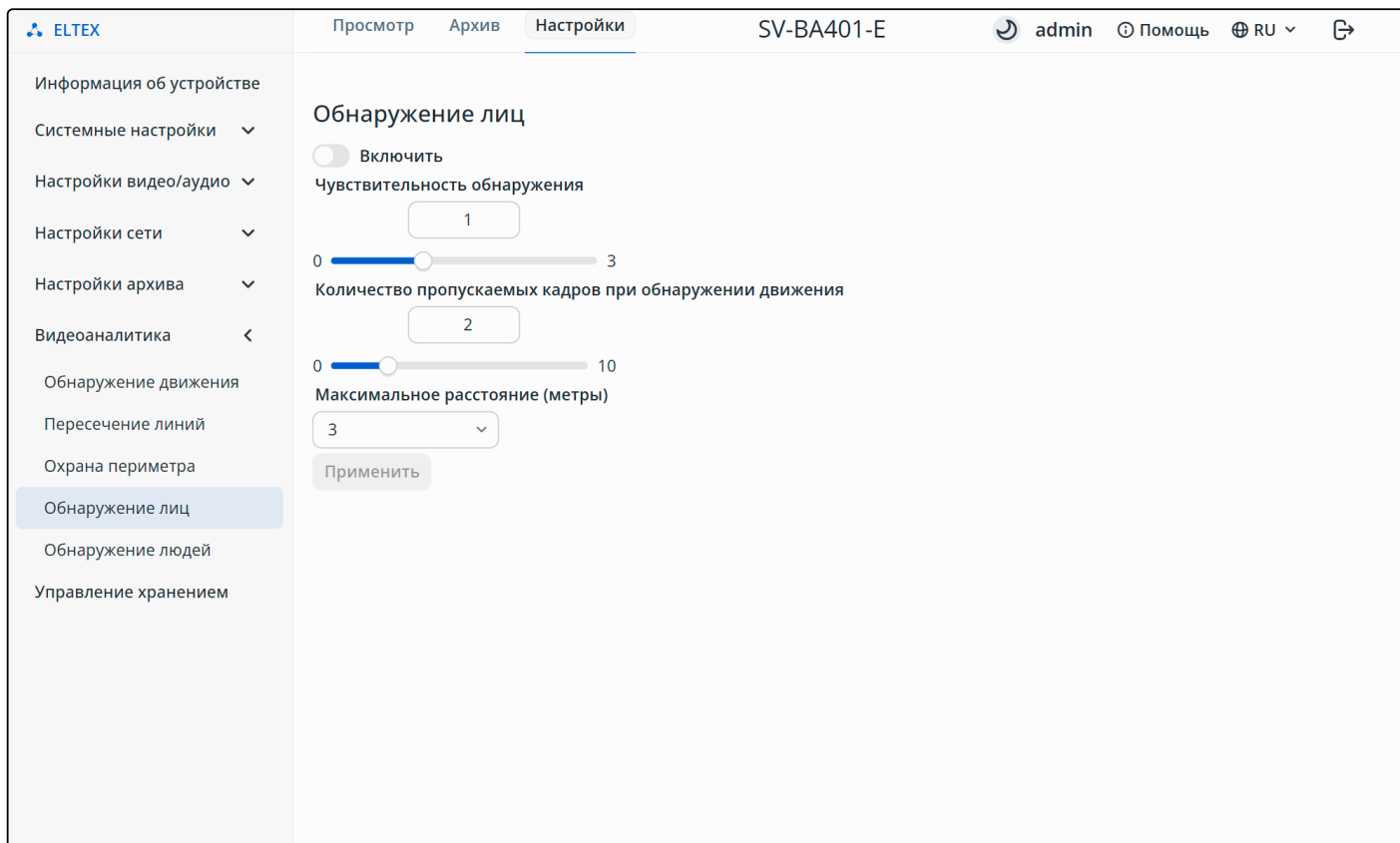
Поддержка видеоаналитики **Пересечение линий** в разработке.

4.4.6.3 «Охрана периметра»

The screenshot shows the 'Настройки' (Settings) page for the SV-BA401-E camera. The left sidebar contains a menu with the following items: 'Информация об устройстве', 'Системные настройки', 'Настройки видео/аудио', 'Настройки сети', 'Настройки архива', 'Видеоаналитика', 'Обнаружение движения', 'Пересечение линий', 'Охрана периметра' (highlighted), 'Обнаружение лиц', 'Обнаружение людей', and 'Управление хранением'. The main content area is titled 'Охрана периметра' and contains two sliders: 'Чувствительность обнаружения' (Detection Sensitivity) with a value of 0 and a range from 0 to 4, and 'Количество пропускаемых кадров при обнаружении движения' (Number of frames skipped upon motion detection) with a value of 0 and a range from 0 to 10. A 'Применить' (Apply) button is located at the bottom of the settings area. The top navigation bar includes 'Просмотр', 'Архив', 'Настройки', the device ID 'SV-BA401-E', the user 'admin', 'Помощь', 'RU', and a refresh icon.

Поддержка видеоаналитики **Охрана периметра** в разработке.

4.4.6.4 «Обнаружение лиц»



- **Включить** – включение/отключение видеоаналитики **Обнаружение лиц**;
- **Чувствительность обнаружения** – параметр чувствительности обнаружения лиц. Значения чувствительности в диапазоне от 0 до 3, чем выше величина, тем более мелкие объекты будут обнаружены;
- **Количество пропускаемых кадров при обнаружении движения** – параметр, определяющий сколько промежуточных кадров пропускает алгоритм между моментами анализа сцены. При анализе сцены будет использоваться каждый n кадр, где n может принимать значение от 0 до 10.
- **Максимальное расстояние** – максимальное расстояние, на котором будет работать обнаружение лиц, параметр задается в метрах.

Для сохранения настроек нажмите кнопку «Применить».

4.4.6.5 «Обнаружение людей»

ELTEX | Просмотр | Архив | **Настройки** | SV-BA401-E | admin | Помощь | RU |

Информация об устройстве
 Системные настройки
 Настройки видео/аудио
 Настройки сети
 Настройки архива
 Видеоаналитика
 Обнаружение движения
 Пересечение линий
 Охрана периметра
 Обнаружение лиц
Обнаружение людей
 Управление хранением

Обнаружение людей

Включить

Чувствительность обнаружения

0 4

Количество пропускаемых кадров при обнаружении движения

0 10

Максимальное расстояние (метры)

Тип области обнаружения

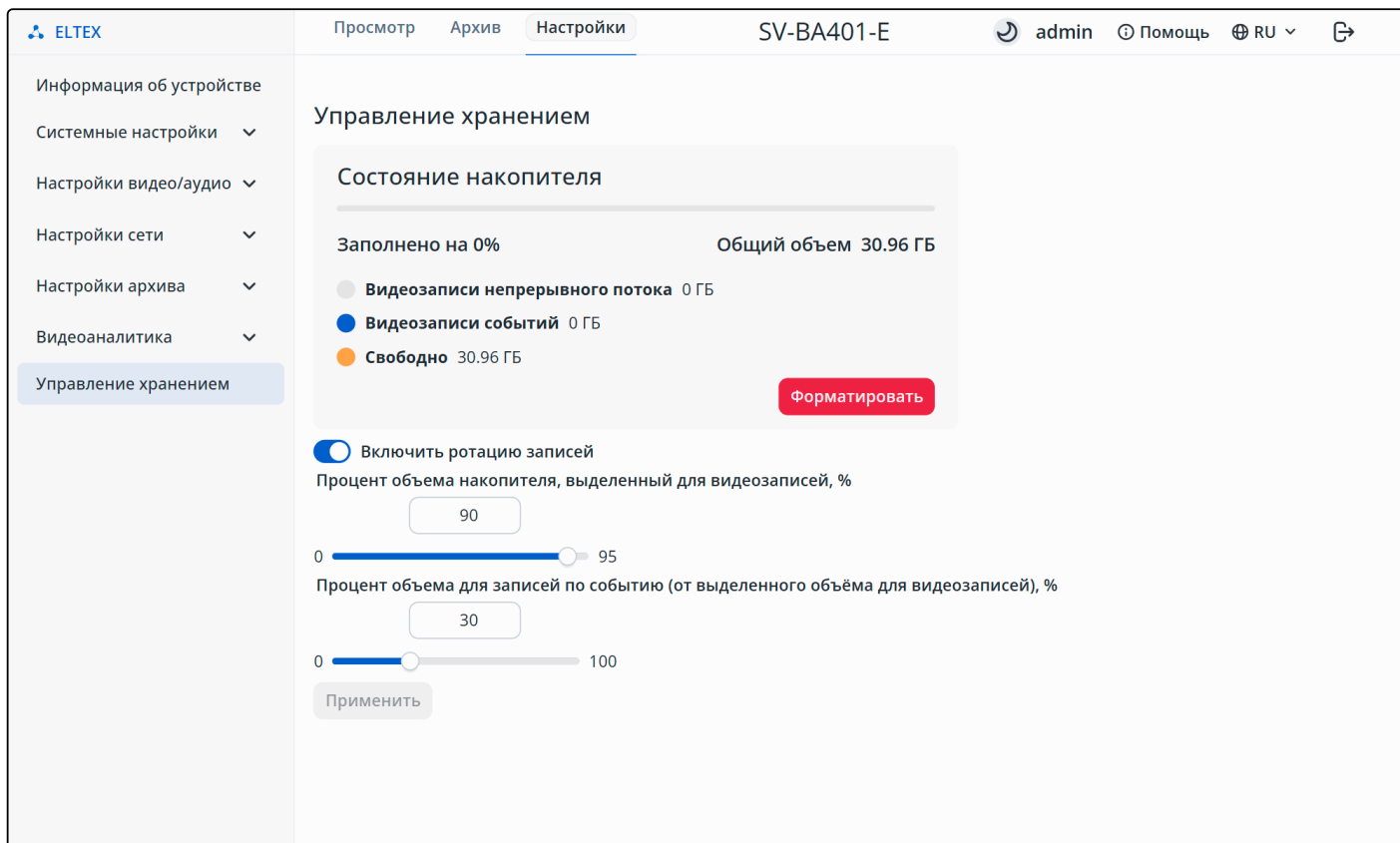
Зоны обнаружения

- **Обнаружение людей:**

- **Включить** — включение/отключение видеоаналитики **Обнаружение людей**.
- **Чувствительность обнаружения** — параметр чувствительности обнаружения лиц. Значения чувствительности в диапазоне от 0 до 4, чем выше величина, тем более мелкие объекты будут обнаружены.
- **Количество пропускаемых кадров при обнаружении движения** — параметр, определяющий сколько промежуточных кадров пропускает алгоритм между моментами анализа сцены. При анализе сцены будет использоваться каждый n кадр, где n может принимать значение от 0 до 10.
- **Тип области обнаружения:**
 - **Полигон** — тип области обнаружения, состоящий из произвольного полигона;
 - **Прямоугольник** — тип области обнаружения, состоящий из произвольных прямоугольников;
 - **Весь экран** — тип области обнаружения, покрывающий весь экран.

Для сохранения настроек нажмите кнопку «Применить».

4.4.7 Меню «Управление хранением»



- *Форматировать* – форматирование MicroSD-карты для записи архива;
- *Процент объема накопителя, выделенный для видеозаписей, %* – указание, какая часть общего объема накопителя будет использоваться для хранения видео. Возможно задать значение в диапазоне от 0 до 100;
- *Процент объема для записей по событию (от выделенного объема для видеозаписей), %* – указание, сколько места из этого объема будет выделено для записи по событиям. Возможно задать значение в диапазоне от 0 до 100;
- *Включить ротацию записей* – при заполнении накопителя старые записи будут перезаписаны новыми.

- ✓ При записи двух потоков с разными режимами записи объем хранилища делится согласно установленным параметрам.

Для сохранения настроек нажмите кнопку «Применить».

ТЕХНИЧЕСКАЯ ПОДДЕРЖКА

Для получения технической консультации по вопросам эксплуатации оборудования ООО «Предприятие «ЭЛТЕКС» вы можете обратиться в техническую поддержку компании:

Форма обратной связи на сайте: <https://eltex-co.ru/support/>

Servicedesk: <https://servicedesk.eltex-co.ru>

На официальном сайте компании вы можете найти техническую документацию и программное обеспечение для продукции ООО «Предприятие «ЭЛТЕКС», обратиться к базе знаний, оставить интерактивную заявку:

Официальный сайт компании: <https://eltex-co.ru/>

База знаний: <https://docs.eltex-co.ru/display/EKB/Eltex+Knowledge+Base>

Центр загрузок: <https://eltex-co.ru/support/downloads>