

- Масштабируемая платформа 1U
- IP-АТС на 3000 номеров с поддержкой ДВО и СОРМ
- Высокое качество обработки голоса
- Надёжность операторского класса
- До 768 VoIP-каналов
- До 16 потоков E1 (RJ-48)
- Поддержка двух HDD SATA 2.5"
- Аппаратное резервирование

Гибридная платформа SMG-3016 может использоваться в качестве транкового шлюза для сопряжения сигнальных и медиапотоков TDM- и VoIP-сетей, IP-АТС с поддержкой функций ДВО и СОРМ, а также выступать универсальным решением для построения инфокоммуникационных сетей связи нового поколения. Широкая функциональность, строгое соответствие стандартам и высокая надёжность операторского класса позволяют решать на базе SMG-3016 большинство возникающих у операторов и сервис-провайдеров задач.

Масштабирование

SMG-3016 обеспечивает возможность равномерного распределения инвестиций на масштабирование в течение всего периода реализации проекта. Шлюз поддерживает до 16 потоков E1 (ОКС-7, PRI, V5.2) и до 768 каналов VoIP.

IP-АТС с поддержкой ДВО и СОРМ

Дополнительные опции для шлюза SMG-3016 позволяют использовать его в качестве полнофункциональной IP-АТС до 3000 SIP-абонентов с поддержкой широкого набора ДВО, а также полным соответствием требованиям нормативных документов по СОРМ. Программный модуль IP-АТС ECSS-10 предназначен для быстрого развёртывания VoIP-узла связи с минимальными капитальными затратами (CAPEX). Наличие всех видов сертификатов на семейство продуктов ECSS-10 позволяет использовать IP-АТС ECSS-10 на базе транкового шлюза SMG-3016 в качестве АТС любого уровня с последующей приёмкой в эксплуатацию органами Россвязнадзора и ФСБ.

Надёжность операторского класса

Равномерное распределение нагрузки между submodule, резервирование источников питания, а также использование современных технологий на базе параллельных вычислений обеспечивают высокий уровень отказоустойчивости платформы SMG-3016 с автоматическим переключением на резервный элемент в случае отказа любого submodule системы, а также источника питания.



Функциональная совместимость

Строгое соответствие требованиям современных протоколов, рекомендаций и стандартов обеспечивает 100% функциональную совместимость SMG-3016 с различным оборудованием: цифровыми АТС, IP-АТС, Softswitch, VoIP-шлюзами, SIP-телефонами, программными SIP-клиентами и др.

Транскодирование медиапотоков

Аппаратный транскодинг позволяет согласовывать медиапотоки с различными VoIP-кодеками.

Интеллектуальная защита IP-сетей

В транковом шлюзе SMG-3016 реализована интеллектуальная защита от несанкционированных внешних подключений SIP-абонентов (динамический брандмауэр, статический брандмауэр, черные/белые списки IP-адресов, подсетей и др.), а также по протоколам http/https/telnet/ssh. Для дополнительной защиты при подключении к публичным IP-сетям предусмотрена совместимость с пограничными контроллерами сессий (например, SBC-3000), выполняющими функции межсетевых экранов для VoIP-сетей.

RADIUS-маршрутизация

Интеллектуальная маршрутизация вызовов на основе ответов биллинговой системы по протоколу RADIUS позволяет строить гибкие правила для обработки вызовов.

Оптимальные пакеты опций ПО

Пакеты опций на дополнительное программное обеспечение по специальным ценам позволяют легко выбрать необходимый функционал и снизить капитальные затраты (CAPEX):

- «АТС+СОРМ» — пакет для сдачи АТС органам Россвязнадзора и ФСБ;
- «АТС+СОРМ+ДВО» — пакет для сдачи АТС с ДВО;
- «АТС+ДВО» — пакет для использования SMG-3016 в качестве офисной АТС.

Функциональные возможности

Управление вызовами

- Маршрутизация по номеру вызываемого (CdPN) и/или вызывающего (CgPN) абонента
- Маршрутизация по категории доступа
- Модификация номера до и после маршрутизации
- Запись разговоров по маске номера и плану нумерации¹
- Использование нескольких планов нумерации
- Ограничение количества линий на абонента
- Настройка режима обслуживания абонента
- Выключение транк-группы из работы
- Управление вызовом через RADIUS¹
- Прямое проключение транк-групп
- Поддержка COPM¹
- Префикс на несколько транк-групп
- Интерактивное голосовое меню (IVR)¹
- Ограничение количества линий на SIP-интерфейс
- Ограничение количества входящих и исходящих линий на абонента
- Ограничение входящей нагрузки CPS (calls per second) на транковой группе
- Взаимодействие со STUN-сервером на SIP-интерфейсе
- Взаимодействие с ИС «Антифрод»¹

Голосовые кодеки

- G.711 (a-law, μ -law), G.722, G.729 (A/B), G.723.1, G.726 (32 Кбит/с)

Обработка видео

- Передача видеопотока в режимах Video Offroad, Video Transit

Поддержка факсов

- T.38 Real-Time Fax, G.711 (a-law, μ -law) pass-through

Голосовые стандарты

- VAD (детектор активности речи)
- CNG (генерация комфортного шума)
- AEC (эхокомпенсация, рекомендация G.168)
- AGC (автоматическое управления усилением)

Качество обслуживания (QoS)

- Назначение Diffserv и приоритетов 802.1p для SIP и RTP
- Динамический и статический джиттер-буфер

DTMF

- Передача методами INBAND, RFC 2833, SIP INFO, SIP NOTIFY
- Возможность автоопределения способа приема DTMF

Биллинг

- Запись биллинговой информации в CDR-файл, параллельная запись CDR-файла на локальный HDD-диск и удаленный FTP-/SFTP-сервер
- RADIUS Accounting
- Поддержка различных биллинговых систем: Hydra Billing, LANBilling, PortaBilling, NetUP, BGBilling (возможна интеграция с другими системами)

Гибкость

- Загрузка и выгрузка конфигурации одним файлом
- Загрузка и выгрузка лицензий одним файлом

- Загрузка и выгрузка настроек абонентов одним файлом
- Создание нескольких сетевых интерфейсов для телефонии (SIP, RTP) с разными IP-адресами
- Работа с несколькими планами нумерации
- Резервирование сигнального канала ОКС-7
- Контроль активности разговорного соединения (по наличию RTP или RTCP)
- Индивидуальная маршрутизация для потоков одного пучка ОКС-7

TDM-протоколы

- ОКС-7
- PRI (Q.931)
- Q.699 (взаимодействие PRI и ОКС-7)
- V5.2 LE¹

VoIP-протоколы

- SIP, SIP-T/SIP-I, SIP-Q
- H.323¹
- SIGTRAN (M2UA, IUA)²
- H.248²

Емкость и производительность

- До 768 каналов VoIP
- До 16 потоков E1 (RJ-48)
- Оперативная память:
 - 2 Гб
 - 8 Гб — для платы ревизии В (rev. В)
- Максимальная интенсивность нагрузки³:
 - С лицензией SIP-CPS: 100 вызовов SIP-E1 в секунду
 - С лицензией SIP-CPS: 120 вызовов SIP- SIP в секунду
 - Без лицензии SIP-CPS: 60 вызовов SIP- SIP в секунду

Интерфейсы

- 16 портов E1 (RJ-48)
- 2 порта 10/100/1000BASE-T (RJ-45)/1000BASE-X (SFP)
- 2 порта 10/100/1000BASE-T (RJ-45)
- 2 порта USB 2.0
- 2 слотоместа для SATA HDD форм-фактора 2,5"

Управление и мониторинг

- Мониторинг каналов потоков E1 и VoIP в web-интерфейсе
- Управление каналами и сигнальными линиями ОКС-7 в web-интерфейсе
- Аварийное логирование с возможностью сохранения логов на syslog-сервере
- Хранение трассировок на HDD- и USB-накопителях
- Информирование об авариях по SNMP
- Консольный порт RS-232 (RJ-45)
- Выделенный порт управления (OOB) 10/100/1000BASE-T (RJ-45)
- Автоматическое включение логирования после перезапуска шлюза
- Мониторинг активных сессий пользователей web-интерфейса
- Информирование о состоянии устройства и авариях по электронной почте¹
- Управление конфигурацией устройства через API¹

¹ Опционально.

² Не поддерживается в текущей версии ПО.

³ Значения указаны при работе в транковом режиме (без регистраций, подписок, использования ДВО), нагрузка односекундными SIP-SIP вызовами. При расчёте учитывались только входящие плечи вызовов.

Функциональные возможности (продолжение)

Безопасность

- Черный и белый списки IP-адресов
- Вывод в syslog всех попыток доступа к устройству
- Автоматическая блокировка по IP-адресу после неуспешных попыток регистрации и/или доступа по протоколам http/https/telnet/ssh
- Список разрешенных IP-адресов для доступа к управлению устройством
- Разграничение прав доступа admin/user
- Разграничение прав доступа к записям разговоров
- Контроль IP-адреса источника встречного RTP-потока
- Аутентификация абонентов на RADIUS-сервере и SIP registrar
- Digest-авторизация (RFC 5090, Draft-Sterman)
- Digest-авторизация в RADIUS (RFC 5090, Draft-Sterman)
- Проверка пароля пользователя WEB на надежность
- Время действительности пароля пользователя WEB
- TACACS+

Расширенный функционал SIP/SIP-T/SIP-I

- Регистрация и аутентификация до 3000 SIP-абонентов¹
- Поддержка ДВО для 3000 SIP-абонентов¹
- Взаимодействие SIP и SIP-T/SIP-I
- Транковая и абонентская регистрация SIP-транков
- Транзитная регистрация абонентов на SIP-транке с переходом на локальное обслуживание при недоступности сервера

Резервирование

- Работа в режиме облегченного резерва по схеме 1+1
- Автоматическое включение резерва в работу
- Автоматическая синхронизация настроек основного резервного оборудования

Дополнительные виды обслуживания¹

- Различные виды переадресации (Call Forward):
 - Переадресация по недоступности (CFOS)
 - Переадресация по неответу (CFNR)
 - Переадресация безусловная (CFU)
 - Переадресация по занятости (CFB)

- Переадресация по дням недели и времени суток (CFT)
- Передача вызова (Call Transfer)
- Музыка на удержании (MOH)
- Удержание вызова (Call Hold)
- Поддержка SIP-forking для SIP-абонентов
- Голосовое оповещение (Voice Notification)
- Парковка вызова (Call Parking)
- Голосовая почта (Voice mail)
- Группа вызова (Call Hunt)
- Перехват вызова (Call Pickup)
- Индикатор занятости линии (Busy Lamp Field)
- Индикатор состояния регистрации абонента (Presence)
- Индикатор ожидающего сообщения (Message Waiting Indicator)
- Конференция с последовательным сбором участников (CONF)
- Конференция по списку
- Трехсторонняя конференция
- Интерком оповещения (Intercom)
- Пейджинг (Paging)
- Ограничение исходящей связи (Out Calls Restrict)
- Исходящая связь по паролю (RBP)
- Активация пароля (PWD ACT)
- Замена пароля (PWD)
- Не беспокоить (DND)
- Чёрный список (Blacklist)
- Запись разговора по требованию (One Touch Record)
- Анонимный вызов (Anonymous call)
- Запрет анонимных вызовов (Reject anonymous calls)
- Напоминание (Reminder)
- Ожидание вызова (Call Waiting)
- Не беспокоить в группе вызова (CGDND)
- Автодозвон
- Автодозвон с обратным вызовом
- Шеф-секретарь (только с лицензией VAS-ACG)
- Текущее системное время
- Вмешательство в разговор

Физические параметры и параметры окружающей среды

Рабочий диапазон температур	От 0 до +40 °C
Относительная влажность	До 80 %
Уровень шума	От 44 до 60 дБ

Сеть переменного тока: 100–240 В, 47–63 Гц

Сеть постоянного тока: 36–72 В

Варианты питания:

– Один источник питания постоянного или переменного тока;

– Два источника питания постоянного или переменного тока с возможностью горячей замены.

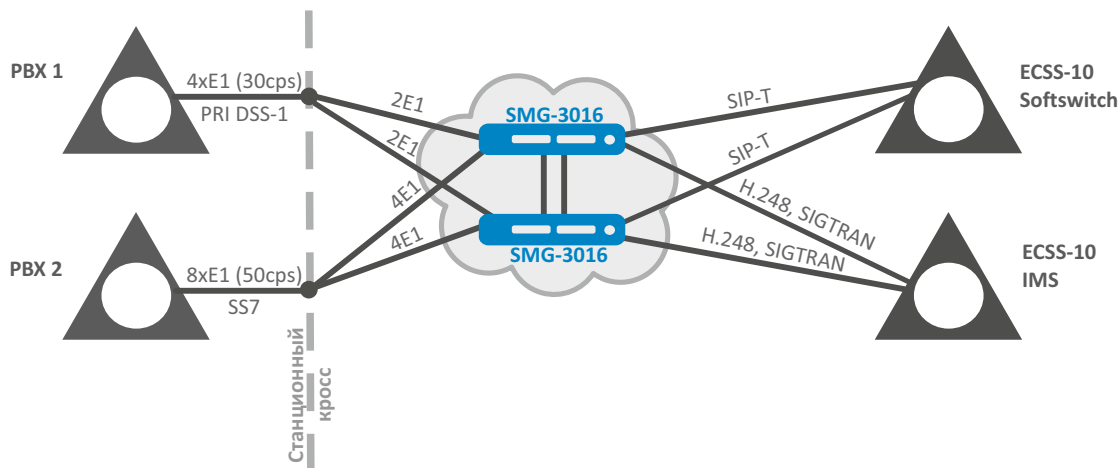
Источники питания	Сеть переменного тока, источник питания PM160-220/12 160 Вт	Сеть постоянного тока, источник питания PM100-48/12 100 Вт
Потребляемая мощность	Не более 50 Вт	
Размеры (Ш × В × Г)	430 × 45 × 340 мм	
Исполнение	19", 1U	
Масса	5,3 кг	

¹ Опционально.

Схемы применения

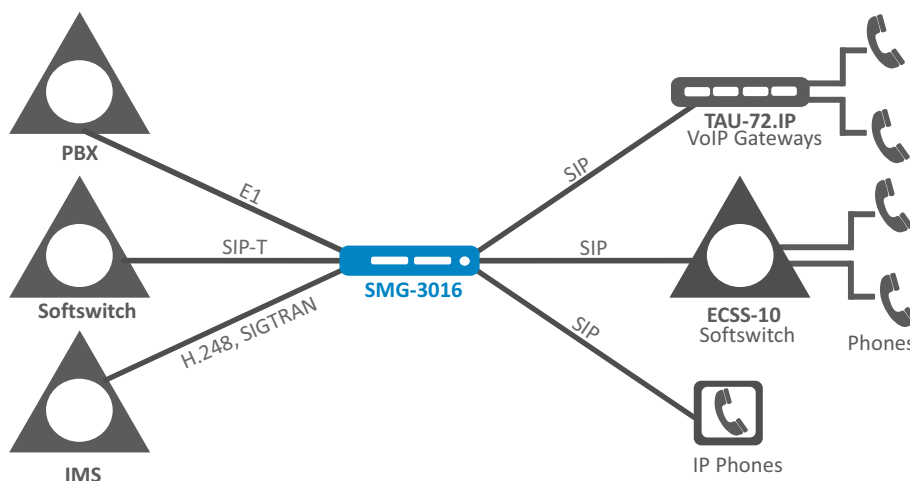
Высоконагруженные транзитные узлы связи

Высокая производительность и возможность горячего резервирования позволяют использовать платформу SMG-3016 в узлах с высокой интенсивностью нагрузки. Резервирование TDM-соединений выполняется с помощью дублирования потоков E1 в соответствующих направлениях, резервирование VoIP-соединений обеспечивается механизмом автоматического переключения на доступный шлюз SMG-3016.



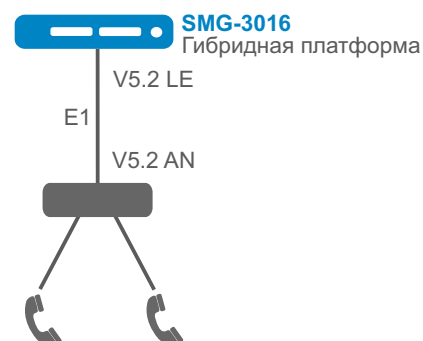
Оконечно-транзитный узел связи

Транковый шлюз SMG-3016 может быть использован как для организации единой точки подключения к ТФОП (PSTN) нескольких электронных АТС (АТС-Э), так и для подключения абонентов через VoIP-шлюзы (например, TAU-72.IP).



Абонентский вынос по протоколу V5.2

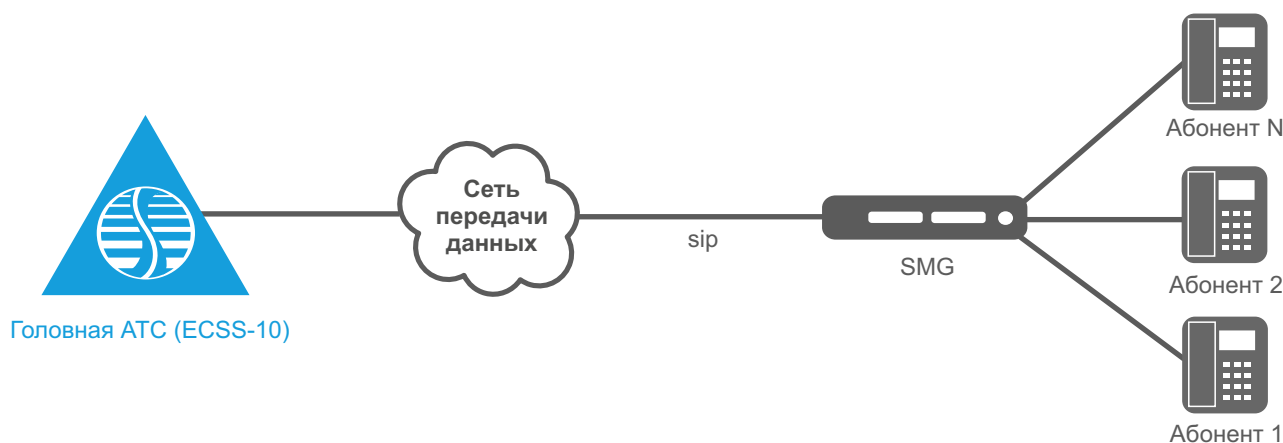
Активация дополнительных опций программного модуля IP-ATC ECSS-10 (SMG3-V5.2LE, SMG3-VAS-1000) позволяет организовать абонентский вынос по протоколу V5.2 и обслуживать на этом выносе до 3000 абонентов с поддержкой полного набора ДВО. В качестве абонентского выноса может использоваться оборудование любого производителя, поддерживающее протокол V5.2 AN.



Схемы применения

Транзитная регистрация

Существует несколько абонентов, подключенных на удалённом объекте (например, филиал компании). В нормальном режиме работы вызовы обслуживает центральная АТС ECSS-10 (в т.ч. предоставляет ДВО, ведёт запись разговоров и т.п.). Однако, при разрыве связи с АТС абоненты удалённого объекта остаются без телефонии. Требуется обеспечить работу телефонии у абонентов при разрыве связи с центральной АТС. Для этого на IP-АТС SMG, установленной на удалённом объекте, можно настроить режим транзитной регистрации, при котором абоненты будут регистрироваться на головной АТС, при её доступности, и на самой SMG, при недоступности головной АТС. В данном случае SMG становится «сервером выживания», обеспечивающим прохождение вызовов. Вместо центральной АТС ECSS-10 может выступать другая SMG.



Информация для заказа

Наименование	Описание
SMG-3016	Шасси цифрового шлюза SMG-3016: 4 слота для submodule C4E1, 6 слотов для submodule SM-VP-M300, 2 слота для источников питания PM160-220/12 и PM100-48/12
Модули для платформы SMG-3016	
SM-VP-M300	Submodule SM-VP-M300 с поддержкой до 128 каналов VoIP (G.711)
C4E1	Submodule C4E1 с поддержкой до 4 потоков E1
PM160-220/12	Источник питания PM160-220/12, 220 В AC, 160 Вт
PM100-48/12	Источник питания PM100-48/12, 48 В DC, 100 Вт
Опции для шлюза SMG-3016	
SMG3-PBX-3000	Активация модуля ECSS-10 на 3000 SIP-регистраций с поддержкой функции BLF на цифровом шлюзе SMG-3016
SMG3-CORP-1000	Активация модуля ECSS-10 на 1000 SIP-регистраций с ДВО без поддержки COMP на цифровом шлюзе SMG-3016
SMG3-VAS-1000	Расширение опции SMG3-PBX-3000: активация стандартного набора ДВО на 1000 абонентов на цифровом шлюзе SMG-3016
SMG3-SORM	Расширение опции SMG3-PBX-3000: активация функционала COPM для ECSS-10 на базе цифрового шлюза SMG-3016
SMG3-REC	Активация функционала централизованной записи разговоров (CallRecording) на цифровом шлюзе SMG-3016
SMG3-VNS	Активация функционала системы голосового оповещения на аппаратной платформе SMG-3016
SMG3-VNS-EXT	Активация функционала системы голосового оповещения с расширенным количеством объектов (задачи оповещения, списки номеров, голосовые сообщения)
SMG3-AUTH-CALL	Активация функционала «Авторизация обратным вызовом»
SMG3-H323	Активация протокола H.323 (без функции Gatekeeper) на цифровом шлюзе SMG-3016
SMG3-RCM	Активация функционала Radius CallManagement на цифровом шлюзе SMG-3016
SMG3-VNI-40	Расширения количества VLAN-интерфейсов на цифровом шлюзе SMG-3016 до 40
SMG3-IVR	Активация функционала IVR
SMG3-RESERVE	Активация резервирования по IP в режиме master-slave на платформе SMG-3016
SMG3-RESERVE-E1	Опция SMG3-RESERVE-E1 для активации резервирования по E1 на платформе SMG-3016
SMG3-V5.2LE	Организация выноса V5.2LE на цифровом шлюзе SMG-3016
SMG3-SORM-374N	Расширение опции SMG3-PBX-3000: опция SMG3-SORM-374N для активации канала телеметрии на АПК производства ЗАО «Норси-Транс» для реализации требований ФЗ №374 («Пакет Яровой»)
SMG3-SORM-374P	Расширение лицензии SMG3-PBX-3000: опция SMG3-SORM-374P для активации канала телеметрии на СХД РТК-ИТ
SMG3-SORM-374V	Расширение опции SMG3-PBX-3000: опция SMG3-SORM-374V для активации канала телеметрии на АПК компании VAS Experts для проведения ОРД по сбору и хранению голоса
SMG3-SORM-374T	Расширение опции SMG3-PBX-3000: опция SMG3-SORM-374T для активации канала телеметрии на АПК компании «ТехАргос» для проведения ОРД по сбору и хранению голоса
SMG3-SORM-374M	Расширение опции SMG3-PBX-3000: опция SMG3-SORM-374M для активации канала телеметрии на АПК компании МФИ Софт для проведения ОРД по сбору и хранению голоса
SMG3-MSR	Активация функционала программного медиасервера (MSR)
SMG3-AF-Astarta	Активация функционала обмена с УВр ИС «Антифрод» производства ООО «Астарта» по протоколу RADIUS
SMG3-AF-Intech	Активация функционала обмена с УВр ИС «Антифрод» производства ООО «Гексагон Лабз» по протоколу RADIUS
SMG3-AF-Custom	Активация функционала обмена с УВр ИС «Антифрод» других производителей по протоколу RADIUS
SMG3-SIP-CPS	Разблокировка лимита на количество вызовов в секунду (SIP)
SMG3-VAS-ACG	Активация функционала шеф-секретаря
SMG3-EMAIL	Активация функционала почтового агента
SMG3-SORM-A	Активация функционала COPM-Агрегатора

Информация для заказа (продолжение)

Опции для шлюза SMG-2016

SMG3-SORM-374S	Активация функционала канала телеметрии на АПК компании «Сигналтек» для проведения ОРД по сбору и хранению голоса
SMG3-SORM-MULTISTREAM	Активация функционала COPM-Мультистрим
SMG3-API	Активация функционала API

Пакеты опций для SMG-3016 со скидками

SMG3-SP1	Пакет «АТС+СОРМ» из двух опций для одного цифрового шлюза SMG-3016: 1×SMG3-PBX-3000 и SMG3-SORM
SMG3-SP2	Пакет «АТС+ДВО» из двух опций для одного цифрового шлюза SMG-3016: 1×SMG3-PBX-3000 и 1×SMG3-VAS-1000
SMG3-SP3	Пакет «АТС+СОРМ+ДВО» из четырёх опций для одного шлюза SMG-3016: 1×SMG3-PBX-3000, 1×SMG3-SORM и 1×SMG3-VAS-1000
SMG3-SP4	Пакет «ТРОЙНОЙ» из трёх опций для одного цифрового шлюза SMG-3016: SMG3-H323, SMG3-RCM и SMG3-VNI-40
SMG3-SP5	Пакет «ДВО-3000» из трёх опций для одной платформы SMG-3016: 3×SMG3-VAS-1000
SMG3-SP6	Пакет «СОРМ+ДВО» из трёх опций для одной платформы SMG-3016: 1×SMG3-SORM и 2×SMG3-VAS-1000
SMG3-SP7	Пакет «ДВО-2000» из двух опций для одной платформы SMG-3016: 2×SMG3-VAS-1000

Сделать заказ

О компании Eltex



+7 (383) 274 10 01
+7 (383) 274 48 48



eltex@eltex-co.ru



www.eltex.ru

Предприятие «ЭЛТЕКС» — ведущий российский разработчик и производитель коммуникационного оборудования с 30-летней историей. Комплексность решений и возможность их бесшовной интеграции в инфраструктуру Заказчика — приоритетное направление развития компании.